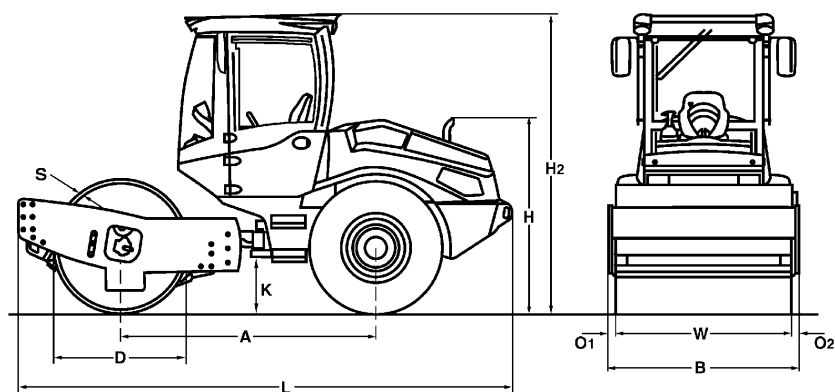


DATI TECNICI

RULLI VIBRANTI MONOTAMBURO

BW 145 D-5 PL, BW 145 DH-5 PL, BW 145 PDH-5 PL





Dimensioni in mm

	A	B	D	H	H2	K	L	O1	O1	S	W
BW 145 D-5 PL	2250	1560	1060	1570	2720	320	4370	65	65	20	1430
BW 145 DH-5 PL	2250	1560	1060	1570	2720	320	4370	65	65	20	1430
BW 145 PDH-5 PL	2250	1560	1045	1570	2720	320	4370	65	65	15	1430

Dimensioni di trasporto in m3

BW 145 D-5 PL
BW 145 DH-5 PL
BW 145 PDH-5 PL

Senza ROPS

10,703
 10,703
 10,703

Con ROPS

18,543
 18,543
 18,543

Modello	Produzione (m3/h)			
	Materiale roccioso	Ghiaia, Sabbia	Terreno misto	Limo, Argilla
BW 145 D-5 PL	-	160-320	120-240	60-120
BW 145 DH-5 PL	-	160-320	120-240	60-120
BW 145 PDH-5 PL	-	160-320	120-240	80-160

Modello	Spessore strato compattato (m)			
	Materiale roccioso	Ghiaia, Sabbia	Terreno misto	Limo, Argilla
BW 145 D-5 PL	-	0,40	0,30	0,15
BW 145 DH-5 PL	-	0,40	0,30	0,15
BW 145 PDH-5 PL	-	0,40	0,30	0,20

Dati Tecnici**BOMAG
BW 145 D-5 PL****BOMAG
BW 145 DH-5 PL****BOMAG
BW 145 PDH-5 PL****Pesi**

Max. peso operativo	kg	5.600	6.000	5.600
Peso operativo CECE con cabinaROPS	kg	4.750	4.820	5.070
Carico assale tamburo CECE	kg	2.490	2.520	2.770
Carico assale ruote CECE	kg	2.260	2.300	2.300
Carico statico lineare CECE	kg/cm	17,4	17,6	

Dimensioni

Larghezza di lavoro	mm	1.430	1.430	1.430
Raggio di sterzata interno	mm	2.890	2.890	2.890

Caratteristiche di guida

Velocità (1)	km/h	0- 4,0	0- 10,0	0- 10,0
Velocità (2)	km/h	0- 4,5		
Velocità (3)	km/h	0- 6,5		
Velocità (4)	km/h	0- 9,0		
Max. pendenza sup.senza / con vibr.	%	51/48	64/59	64/59

Propulsione

Marca		Kubota	Kubota	Kubota
Modello		V3307 CR-T	V3307 CR-T	V3307 CR-T
Normativa sui gas di scarico livello ...		Stage V / TIER4f	Stage V / TIER4f	Stage V / TIER4f
Post trattamento dei gas di scarico ...		DOC+DPF	DOC+DPF	DOC+DPF
Raffreddamento		Liquido	Liquido	Liquido
Numero dei cilindri		4	4	4
Potenza ISO 3046	kW	55,4	55,4	55,4
Potenza SAE J 1995	hp	75,0	75,0	75,0
Velocità	min-1	2.400	2.400	2.400
Carburante		Gasolio	Gasolio	Gasolio
Impianto elettrico	V	12	12	12
Sistema di trasmissione		idrostatico	idrostatico	idrostatico
Tamburo motore		serie	serie	serie

Tamburi e pneumatici

Sezione dei pneumatici		12.5-20 12PR	12.5-20 12PR	12.4-24/8PR
------------------------------	--	--------------	--------------	-------------

Freni

Freno di servizio		idrostatico	idrostatico	idrostatico
Freno di parcheggio		idrostatico	idrostatico	idrostatico

Sterzo

Tipo di sterzo		Giunto oscillante	Giunto oscillante	Giunto oscillante
Metodo di sterzata		idrostatico	idrostatico	idrostatico
Angolo di sterzata / di oscillazione	grad	35/12	35/12	35/12

Sistema eccentrico

Tipo di trasmissione		idrostatico	idrostatico	idrostatico
Frequenza	Hz	31/35	31/35	31/35
Ampiezza	mm	1,70/0,80	1,70/0,80	1,45/0,70
Forza centrifuga	kN	80/56	80/56	80/56
Forza centrifuga	t	8,2/5,7	8,2/5,7	8,2/5,7

Capacità

Carburante	l	110,0	110,0	110,0
------------------	---	-------	-------	-------

Suscettibile di modifiche tecniche. Le macchine possono essere ritratte con gli accessori montati.

Equipaggiamento standard

- BOMAG ECOMODE
- Sistema pompe doppie per trazione (DH/PDH)
- Differenziale autobloccante
- Assale post. con freni a doppia molla
- Trasmissione idrostatica per traslazione e vibrazioni
- Sterzo idrostatico articolato
- Bloccaggio articolazione
- Indicazioni di avvertimento, informazione e funzionamento
- Leva singola comando traslazione e vibrazione
- Allarme retromarcia
- 1 Raschiatori (D/DH)
- 2 Raschiatori (PDH)
- Pneumatici per trattori (PDH)

Equipaggiamento opzionale

- CabinaROPS e cintura di sicurezza
- ROPS/FOPS con cintura di sicurezza
- Luci secondo la normativa tedesca
- Lampeggiante
- Telecamera per retromarcia
- Condizionatore
- finestra scorrevole
- Radio (DAB)
- BOMAG ECOSTOP
- ECONOMIZER
- TERRAMETER
- BOMAG TELEMATIC
- Verniciatura speciale
- Cicalino retromarcia con suono a banda larga
- Kit piedi di montone (D/DH)
- 2 Raschiatori a contatto (D/DH)
- Lama per spianare (DH/PDH)
- Olio idraulico ecologico
- Pneumatici per trattori (D/DH)
- LED Fari di lavoro (Cabina)
- Pacchetto comfort
- 360° Sistema telecamera

