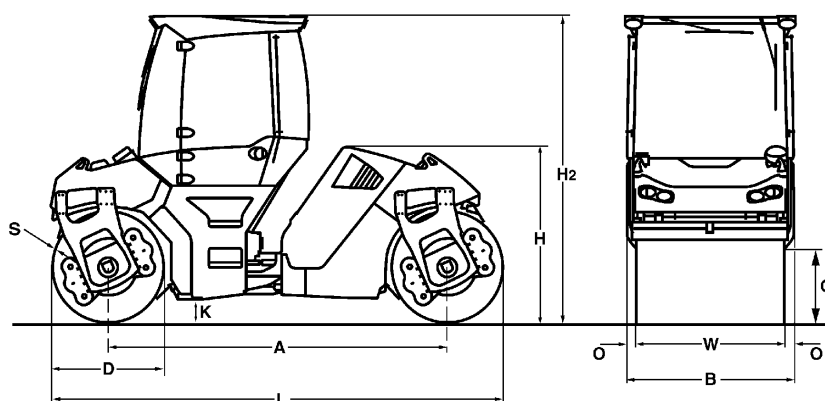


DATI TECNICI

RULLI VIBRANTI TANDEM

BW 141 AD - 5, BW 151 AD - 5, BW 154 AD - 5





Dimensioni in mm

| | A | B | C | D | H | H2 | K | L | O | S | W |
|----------------------|------|------|-----|------|------|------|-----|------|----|----|------|
| BW 141 AD - 5 | 3300 | 1664 | 730 | 1100 | 2240 | 3000 | 250 | 4400 | 82 | 16 | 1500 |
| BW 151 AD - 5 | 3300 | 1844 | 730 | 1100 | 2240 | 3000 | 250 | 4400 | 82 | 16 | 1680 |
| BW 154 AD - 5 | 3300 | 1844 | 730 | 1100 | 2240 | 3000 | 250 | 4400 | 82 | 16 | 1680 |

Dimensioni di trasporto in m3

BW 141 AD - 5
BW 151 AD - 5
BW 154 AD - 5

Senza ROPS

16,400
 18,174
 18,174

Con ROPS

21,965
 24,341
 24,341

| Modello | Produzione (m3/h) Per strati di spessore consigliato nei lavori in terra | | |
|---------------|--|---------------|---------------|
| | Ghiaia, Sabbia | Terreno misto | Limo, Argilla |
| BW 141 AD - 5 | 140-280 | 120-250 | 65-130 |
| BW 151 AD - 5 | 160-320 | 150-300 | 75-150 |

| Modello | Produzione (t/h) per strati di asfalto di vario spessore | | |
|---------------|--|--------|----------|
| | 2-4 cm | 6-8 cm | 10-14 cm |
| BW 141 AD - 5 | 35-70 | 70-150 | 100-180 |
| BW 151 AD - 5 | 40-80 | 80-170 | 120-200 |
| BW 154 AD - 5 | 40-80 | 80-170 | 120-200 |

Dati Tecnici**BOMAG
BW 141 AD - 5****BOMAG
BW 151 AD - 5****BOMAG
BW 154 AD - 5****Pesi**

| | | | | |
|---|-------|-------|-------|-------|
| Peso operativo CECE con cabina | kg | 6.900 | 7.600 | 8.300 |
| Carico assale ant. CECE | kg | 3.560 | 3.900 | 4.250 |
| Carico assale post. CECE | kg | 3.340 | 3.700 | 4.050 |
| Carico statico lineare ant. CECE | kg/cm | 23,7 | 23,2 | 25,3 |
| Carico statico lineare post. CECE | kg/cm | 22,3 | 22,0 | 24,1 |
| Max. peso operativo | kg | 8.700 | 9.300 | 9.900 |

Dimensioni

| | | | | |
|----------------------------------|----|-------|-------|-------|
| Raggio di sterzata interno | mm | 4.480 | 4.390 | 4.390 |
|----------------------------------|----|-------|-------|-------|

Tamburi

| | | | | |
|----------------------|--|----|----|----------|
| Tamburo diviso | | no | no | ant+post |
|----------------------|--|----|----|----------|

Caratteristiche di guida

| | | | | |
|--------------------------------------|------|---------|---------|---------|
| Max. velocità di trasferimento | km/h | 0- 12,0 | 0- 12,0 | 0- 12,0 |
| Max. pendenza sup.senza / con vibr. | % | 40/30 | 40/30 | 36/30 |

Propulsione

| | | | | |
|--|-------|------------------|------------------|------------------|
| Marca | | Kubota | Kubota | Kubota |
| Modello | | V3307 CR-T | V3307 CR-T | V3307 CR-T |
| Normativa sui gas di scarico livello ... | | Stage V / TIER4f | Stage V / TIER4f | Stage V / TIER4f |
| Post trattamento dei gas di scarico ... | | DOC+DPF | DOC+DPF | DOC+DPF |
| Raffreddamento | | Liquido | Liquido | Liquido |
| Numero dei cilindri | | 4 | 4 | 4 |
| Potenza ISO 14396 | kW | 55,4 | 55,4 | 55,4 |
| Potenza SAE J 1995 | hp | 74,3 | 74,3 | 74,3 |
| Velocità | min-1 | 2.400 | 2.400 | 2.400 |
| Impianto elettrico | V | 12 | 12 | 12 |

Freni

| | | | | |
|---------------------------|--|-------------|-------------|-------------|
| Freno di servizio | | idrostatico | idrostatico | idrostatico |
| Freno di parcheggio | | a molla | a molla | a molla |

Sterzo

| | | | | |
|----------------------|--|-------------------|-------------------|-------------------|
| Tipo di sterzo | | Giunto oscillante | Giunto oscillante | Giunto oscillante |
|----------------------|--|-------------------|-------------------|-------------------|

Sistema eccentrico

| | | | | |
|---|----|-----------|-----------|-----------|
| Rullo vibrante | | ant+post | ant+post | ant+post |
| Disattivazione automa. delle vibrazioni | | serie | serie | serie |
| Frequenza | Hz | 45/55 | 45/55 | 45/55 |
| Ampiezza | mm | 0,71/0,28 | 0,68/0,26 | 0,61/0,30 |
| Forza centrifuga | kN | 75/45 | 75/45 | 89/65 |
| Forza centrifuga | t | 7,6/4,6 | 7,6/4,6 | 9,1/6,6 |

Capacità

| | | | | |
|------------------|---|-------|-------|-------|
| Carburante | l | 125,0 | 125,0 | 125,0 |
| Acqua | l | 600,0 | 600,0 | 600,0 |

Suscettibile di modifiche tecniche. Le macchine possono essere ritratte con gli accessori montati.

Equipaggiamento standard

- 2 Ampiezze/ 2 Frequenze
- ECOMODE
- Operazioni di vibrazione automatiche
- Vibraz.inseribili singolarmente
- Sedile di guida, girevole
 - con volante spostabile lateralmente
- Pulsante d'emergenza
- Computer di bordo
 - no. giri del motore
 - Contachilometri
 - Consumo di carburante
 - temperatura motore
- Paracinghia trapezoidale
- Irrorazione a pressione con 2 pompe
- Luci secondo la normativa tedesca
- Allarme retromarcia
- Interruttore delle batterie
- Portadocumenti e portautensili

Equipaggiamento opzionale

- CabinaROPS e cintura di sicurezza
 - + Riscaldamento, Ventilazione
 - + 4 Fari di lavoro
- Cabina ROPS con climatizzatore
- Lampeggiante
- Disassamento su entrambi i lati (170 mm)
- 2 Spie LED per tettuccio della cabina (flatbeam)
- Tagliaasfalto piú accessori
- Verniciatura speciale
- Olio idraulico ecologico
- Radio/Predisposizione radio
- ROPS/FOPS con cintura di sicurezza
- Spandipietrisco di precisione BS150 spostabili lateralmente
- Indicazione temperatura dell'asfalto
- Illuminazione per bordo tamburo anteriore e posteriore
- Sedile riscaldabile
- Frequenza 70Hz
- Approvato dal TÜV tedesco
- BOMAG TELEMATIC POWER
- Specchietti retrovisori esterni
- ECONOMIZER
- Navigazione di compattazione BOMAP con GPS

