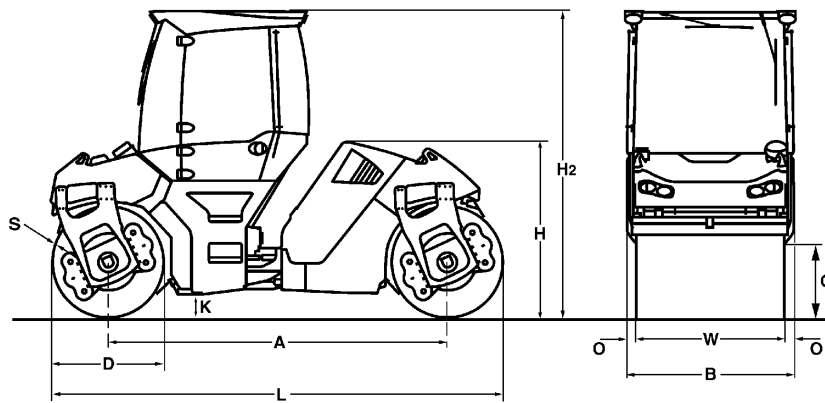


# DATI TECNICI

RULLI VIBRANTI TANDEM

BW 161 AD-5, BW 190 AD-5, BW 202 AD-5





### Dimensioni in mm

	A	B	C	D	H	H2	K	L	O	S	W
<b>BW 161 AD-5</b>	3620	1836	670	1220	2315	3050	250	4840	78	17	1680
<b>BW 190 AD-5</b>	3620	2146	670	1220	2315	3050	250	4840	78	19	1990
<b>BW 202 AD-5</b>	3620	2291	670	1220	2315	3050	250	4840	78	19	2135

### Dimensioni di trasporto in m3

**BW 161 AD-5**  
**BW 190 AD-5**  
**BW 202 AD-5**

### Senza ROPS

20,572  
 24,045  
 25,670

### Con ROPS

27,103  
 31,679  
 33,820

Modello	Produzione (m3/h) Per strati di spessore consigliato nei lavori in terra		
	Ghiaia, Sabbia	Terreno misto	Limo, Argilla
BW 161 AD-5	150-320	140-260	100-220
BW 190 AD-5	260-500	180-360	140-220
BW 202 AD-5	280-550	200-400	150-250

Modello	Produzione (t/h) per strati di asfalto di vario spessore		
	2-4 cm	6-8 cm	10-14 cm
BW 161 AD-5	50-100	100-200	150-230
BW 190 AD-5	70-120	120-230	190-300
BW 202 AD-5	80-160	130-270	200-340

**Dati Tecnici****BOMAG  
BW 161 AD-5****BOMAG  
BW 190 AD-5****BOMAG  
BW 202 AD-5****Pesi**

Peso operativo CECE con cabina .....	kg	10.000	12.050	12.300
Carico assale ant. CECE .....	kg	5.100	6.200	6.350
Carico assale post. CECE .....	kg	4.900	5.850	5.950
Carico statico lineare ant. CECE .....	kg/cm	30,4	31,0	29,7
Carico statico lineare post. CECE .....	kg/cm	29,2	29,3	27,9
Max. peso operativo .....	kg	11.000	13.000	13.500

**Dimensioni**

Raggio di sterzata interno .....	mm	4.900	4.745	4.673
Lunghezza .....	mm	4.840	4.840	4.840

**Caratteristiche di guida**

Max. velocità di trasferimento .....	km/h	0- 12,0	0- 15,0	0- 12,0
Max. pendenza sup.senza / con vibr.	%	35/30	35/30	35/30

**Propulsione**

Marca .....		Deutz	Deutz	Deutz
Modello .....		TCD 3.6 L4	TCD 3.6 L4	TCD 3.6 L4
Normativa sui gas di scarico livello ...		StageV / TIER4f	StageV / TIER4f	StageV / TIER4f
Post trattamento dei gas di scarico ...		DPF+SCR	DPF+SCR	DPF+SCR
Raffreddamento .....		Liquido	Liquido	Liquido
Numero dei cilindri .....		4	4	4
Potenza ISO 14396 .....	kW	95,0	95,0	95,0
Potenza SAE J 1995 .....	hp	127,0	127,0	127,0
Velocità .....	min-1	2.300	2.300	2.300
Impianto elettrico .....	V	12	12	12

**Freni**

Freno di servizio .....		idrostatico	idrostatico	idrostatico
Freno di parcheggio .....		a molla	a molla	a molla

**Sterzo**

Tipo di sterzo .....		Giunto oscillante	Giunto oscillante	Giunto oscillante
----------------------	--	-------------------	-------------------	-------------------

**Sistema eccentrico**

Rullo vibrante .....		ant+post	ant+post	ant+post
Disattivazione automa. delle vibrazioni		serie	serie	serie
Frequenza .....	Hz	40/53	40/55	40/53
Ampiezza .....	mm	0,87/0,44	0,90/0,34	0,84/0,31
Forza centrifuga .....	kN	95/90	126/88	126/88
Forza centrifuga .....	t	9,7/9,2	12,8/9,0	12,8/9,0

**Capacità**

Carburante .....	l	145,0	145,0	145,0
Acqua .....	l	750,0	750,0	750,0

Suscettibile di modifiche tecniche. Le macchine possono essere ritratte con gli accessori montati.

### Equipaggiamento standard

- 2 Ampiezze/ 2 Frequenze
- ECOMODE
- Operazioni di vibrazione automatiche
- Vibraz.inseribili singolarmente
- Sedile di guida, girevole
  - con volante spostabile lateralmente
- Pulsante d'emergenza
- Computer di bordo
  - no. giri del motore
  - Contachilometri
  - Consumo di carburante
  - temperatura motore
- Paracinghia trapezoidale
- Irrorazione a pressione con 2 pompe
- Luci secondo la normativa tedesca
- Allarme retromarcia
- Interruttore delle batterie
- Portadocumenti e portautensili

### Equipaggiamento opzionale

- CabinaROPS e cintura di sicurezza
  - + Riscaldamento, Ventilazione
  - + 4 Fari di lavoro
- ECONOMIZER
- Cabina ROPS con climatizzatore
- Lampeggiante
- Disassamento su entrambi i lati (170 mm)
- 2 Spie LED per tettuccio della cabina (flatbeam)
- Tagliaasfalto piú accessori
- Verniciatura speciale
- Olio idraulico ecologico
- Radio/Predisposizione radio
- ROPS/FOPS con cintura di sicurezza
- Spandipietrisco di precisione BS180 spostabili lateralmente
- Spandipietrisco di precisione BS180
- Indicazione temperatura dell'asfalto
- Illuminazione per bordo tamburo anteriore e posteriore
- Sedile riscaldabile
- Frequenza
  - 67Hz(BW161),70Hz(BW190/202)
- Approvato dal TÜV tedesco
- BOMAG TELEMATIC POWER
- Specchietti retrovisori esterni
- Navigazione di compattazione BOMAP con GPS

