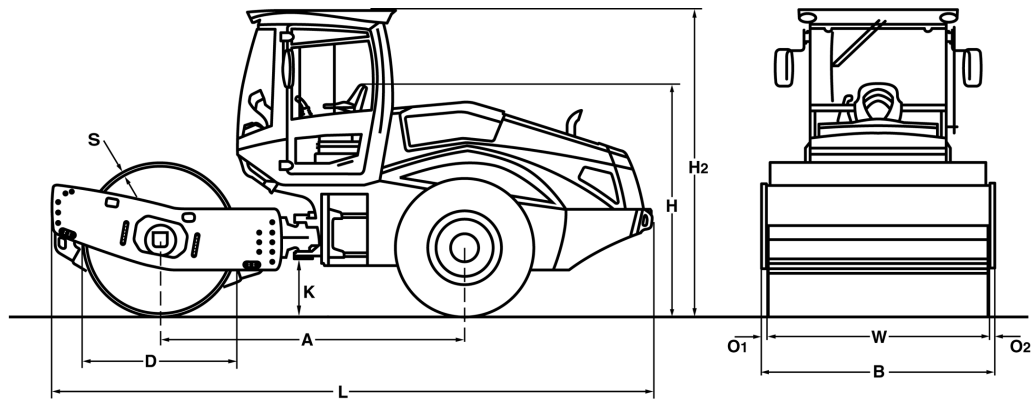


# DATI TECNICI

RULLI VIBRANTI MONOTAMBURO

BW 211 DH-5, BW 211 PDH-5





### Dimensioni in mm

|              | A    | B    | D    | H    | H2   | K   | L    | O1 | O2 | S  | W    |
|--------------|------|------|------|------|------|-----|------|----|----|----|------|
| BW 211 DH-5  | 2975 | 2270 | 1500 | 2260 | 2990 | 490 | 5870 | 70 | 70 | 25 | 2130 |
| BW 211 PDH-5 | 2975 | 2270 | 1480 | 2260 | 2990 | 490 | 5870 | 70 | 70 | 25 | 2130 |

### Dimensioni di trasporto in m3

BW 211 DH-5  
BW 211 PDH-5

### Senza ROPS

30,114  
30,114

### Con ROPS

39,841  
39,841

| Modello      | Produzione (m3/h)  |                |               |               |
|--------------|--------------------|----------------|---------------|---------------|
|              | Materiale roccioso | Ghiaia, Sabbia | Terreno misto | Limo, Argilla |
| BW 211 DH-5  | 450-950            | 330-620        | 260-490       | 130-260       |
| BW 211 PDH-5 | 450-910            | 330-620        | 260-490       | 160-320       |

| Modello      | Spessore strato compattato (m) |                |               |               |
|--------------|--------------------------------|----------------|---------------|---------------|
|              | Materiale roccioso             | Ghiaia, Sabbia | Terreno misto | Limo, Argilla |
| BW 211 DH-5  | 0,70                           | 0,50           | 0,40          | 0,20          |
| BW 211 PDH-5 | 0,70                           | 0,50           | 0,40          | 0,30          |

**Dati Tecnici****BOMAG  
BW 211 DH-5****BOMAG  
BW 211 PDH-5****Pesi**

|  |       |        |        |
|--|-------|--------|--------|
| Max. peso operativo .....                | kg    | 13.870 | 13.900 |
| Peso operativo CECE con cabinaROPS ..... | kg    | 10.890 | 12.560 |
| Carico assale tamburo CECE .....         | kg    | 5.880  | 7.420  |
| Carico assale ruote CECE .....           | kg    | 5.010  | 5.140  |
| Carico statico lineare CECE .....        | kg/cm | 27,6   |        |

**Dimensioni**

|                                  |    |       |       |
|----------------------------------|----|-------|-------|
| Larghezza di lavoro .....        | mm | 2.130 | 2.130 |
| Raggio di sterzata interno ..... | mm | 3.680 | 3.680 |

**Caratteristiche di guida**

|  |      |         |         |
|--|------|---------|---------|
| Velocità di trasferimento .....          | km/h | 0- 12,0 | 0- 12,0 |
| Max. pendenza sup.senza / con vibr. .... | %    | 60/58   | 62/60   |

**Propulsione**

|  |       |             |             |
|--|-------|-------------|-------------|
| Marca .....                                |       | Deutz       | Deutz       |
| Modello .....                              |       | TCD 3.6 L4  | TCD 3.6 L4  |
| Normativa sui gas di scarico livello ..... |       | Stage V     | Stage V     |
| Post trattamento dei gas di scarico .....  |       | DOC+DPF+SCR | DOC+DPF+SCR |
| Raffreddamento .....                       |       | Liquido     | Liquido     |
| Numero dei cilindri .....                  |       | 4           | 4           |
| Potenza ISO 3046 .....                     | kW    | 95,0        | 95,0        |
| Potenza SAE J 1995 .....                   | hp    | 128,0       | 128,0       |
| Velocità .....                             | min-1 | 2.000       | 2.000       |
| Carburante .....                           |       | Gasolio     | Gasolio     |
| Impianto elettrico .....                   | V     | 12          | 12          |
| Sistema di trasmissione .....              |       | idrostatico | idrostatico |
| Tamburo motore .....                       |       | serie       | serie       |

**Tamburi e pneumatici**

|  |     |              |              |
|--|-----|--------------|--------------|
| Numero dei piedi di montone .....        |     |              | 150          |
| Superficie di contatto di un piede ..... | cm2 |              | 137          |
| Altezza dei piedi di montone .....       | mm  |              | 100          |
| Sezione dei pneumatici .....             |     | 23.1-26 12PR | 23.1-26 12PR |

**Freni**

|                           |  |             |             |
|---------------------------|--|-------------|-------------|
| Freno di servizio .....   |  | idrostatico | idrostatico |
| Freno di parcheggio ..... |  | idrostatico | idrostatico |

**Sterzo**

|  |      |                   |                   |
|--|------|-------------------|-------------------|
| Tipo di sterzo .....                       |      | Giunto oscillante | Giunto oscillante |
| Metodo di sterzata .....                   |      | idrostatico       | idrostatico       |
| Angolo di sterzata / di oscillazione ..... | grad | 35/12             | 35/12             |

**Sistema eccentrico**

|                            |    |             |             |
|----------------------------|----|-------------|-------------|
| Tipo di trasmissione ..... |    | idrostatico | idrostatico |
| Frequenza .....            | Hz | 30/34       | 30/34       |
| Ampiezza .....             | mm | 1,90/1,00   | 1,70/0,90   |
| Forza centrifuga .....     | kN | 240/162     | 285/194     |
| Forza centrifuga .....     | t  | 24,5/16,5   | 29,1/19,8   |

**Capacità**

|                  |   |       |       |
|------------------|---|-------|-------|
| Carburante ..... | l | 220,0 | 220,0 |
|------------------|---|-------|-------|

Suscettibile di modifiche tecniche. Le macchine possono essere ritratte con gli accessori montati.

### Equipaggiamento standard

- BOMAG ECOMODE
- Sistema pompe doppie per trazione
- Differenziale autobloccante
- Assale post. con freni a doppia molla
- Trasmissione idrostatica per traslazione e vibrazioni
- Sterzo idrostatico articolato
- Bloccaggio articolazione
- Sedile scorrevole regolabile in altezza con bracciolo
- Interruttore delle batterie
- Leva singola comando traslazione e vibrazione
- Indicazioni di avvertimento, informazione e funzionamento nel LCD
- Modo di carico
- Pulsante d'emergenza
- Luci di lavoro Ant./ post.
- Allarme retromarcia
- 2 Raschiatori
- Clacson
- Pneumatici per trattori (PDH)

### Equipaggiamento opzionale

- \* Cabina ROPS/FOPS e cintura di sicurezza
  - finestra scorrevole
- ROPS/FOPS con cintura di sicurezza
- Telecamera per retromarcia
- Condizionatore
- Radio (Bluetooth)
- Riscaldamento cabina preavviamento
- Pacchetto comfort: Sedile regolabile e piantone dello sterzo regolabile
- Lampeggiante
- Luci secondo la normativa tedesca
- BOMAG ECOSTOP
- ECONOMIZER
- TERRAMETER
- BOMAG TELEMATIC POWER
- Verniciatura speciale
- Kit piedi di montone (DH)
- Olio idraulico ecologico
- Interfaccia dati metrologici e di macchina per fornitori terzi
- Lama dozer
- LED Fari di lavoro (Cabina)
- Cicalino retromarcia con suono a banda larga

\* di serie con conformità CE

