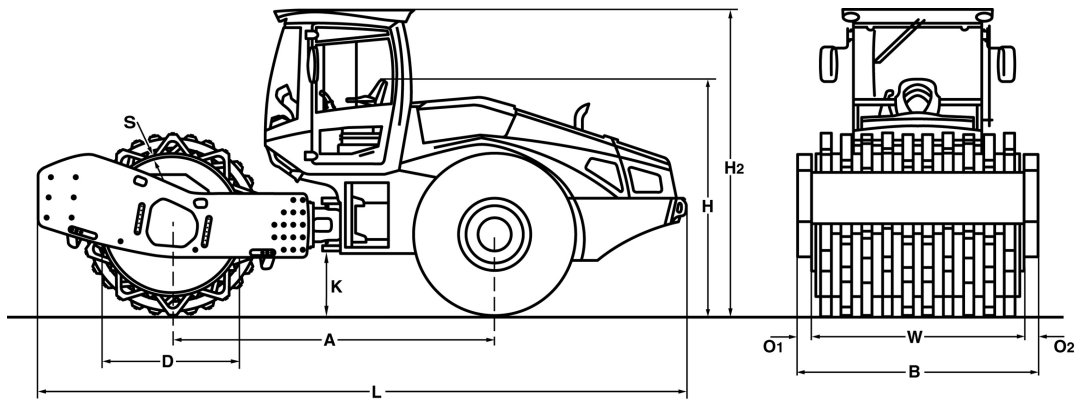


# DATI TECNICI

RULLI VIBRANTI MONOTAMBURO

BW 226 RC-5





**Dimensioni in mm**

	<b>A</b>	<b>B</b>	<b>D</b>	<b>H</b>	<b>H2</b>	<b>K</b>	<b>L</b>	<b>O1</b>	<b>O2</b>	<b>S</b>	<b>W</b>
<b>BW 226 RC-5</b>	3320	2500	1480	2450	3200	530	6750	185	185	25	2130

**Dimensioni di trasporto in m3**

**BW 226 RC-5**

**Senza ROPS**

41,344

**Con ROPS**

54,000

<b>Modello</b>	<b>Produzione (m3/h)</b>			
	<b>Materiale roccioso</b>	<b>Ghiaia, Sabbia</b>	<b>Terreno misto</b>	<b>Limo, Argilla</b>
BW 226 RC-5	1180-2120		700-1350	385-770

<b>Modello</b>	<b>Spessore strato compattato (m)</b>			
	<b>Materiale roccioso</b>	<b>Ghiaia, Sabbia</b>	<b>Terreno misto</b>	<b>Limo, Argilla</b>
BW 226 RC-5	1,00		0,70	0,50

## Dati Tecnici

## BOMAG BW 226 RC-5

### Pesi

Max. peso operativo .....	kg	27.910
Peso operativo CECE con cabinaROPS .....	kg	26.300
Carico assale tamburo CECE .....	kg	19.000
Carico assale ruote CECE .....	kg	7.300

### Dimensioni

Larghezza di lavoro .....	mm	2.130
Raggio di sterzata interno .....	mm	4.180

### Caratteristiche di guida

Velocità di trasferimento .....	km/h	0- 9,0
Max. pendenza sup.senza / con vibr. ....	%	42/37

### Propulsione

Marca .....		Deutz
Modello .....		TCD 6.1 L6
Normativa sui gas di scarico livello .....		Stage V / TIER4f
Post trattamento dei gas di scarico .....		DOC+DPF+SCR
Raffreddamento .....		Liquido
Numero dei cilindri .....		6
Potenza ISO 3046 .....	kW	150,0
Potenza SAE J 1995 .....	hp	202,0
Velocità .....	min-1	2.300
Carburante .....		Gasolio
Impianto elettrico .....	V	12
Sistema di trasmissione .....		idrostatico
Tamburo motore .....		serie

### Tamburi e pneumatici

Sezione dei pneumatici .....		26.5-25 28PR
------------------------------	--	--------------

### Freni

Freno di servizio .....		idrostatico
Freno di parcheggio .....		idrostatico

### Sterzo

Tipo di sterzo .....		Giunto oscillante
Metodo di sterzata .....		idrostatico
Angolo di sterzata / di oscillazione .....	grad	35/12

### Sistema eccentrico

Frequenza .....	Hz	26
Ampiezza (1) .....	mm	0 - 2,30
Forza centrifuga .....	kN	500
Forza centrifuga .....	t	51,0

### Sistema vario

Tipo di trasmissione .....		idrostatico
Tipo di trasmissione .....		idrostatico

### Capacità

Carburante .....	l	280,0
------------------	---	-------

Suscettibile di modifiche tecniche. Le macchine possono essere ritratte con gli accessori montati.

### Equipaggiamento standard

- BOMAG ECOMODE
- BOMAG VARIOCONTROL
- TERRAMETER
- Indicazioni di avvertimento, informazione e funzionamento nel LCD
- Trasmissione idrostatica per traslazione e vibrazioni
- Sterzo idrostatico articolato
- Bloccaggio articolazione
- Assale post. con freni a doppia molla
- Differenziale autobloccante
- Clacson
- Leva singola comando traslazione e vibrazione
- Sedile scorrevole regolabile in altezza con bracciolo
- 2 Raschiatori
- Pulsante d'emergenza
- Allarme retromarcia
- Luci di lavoro Ant./ post.
- Sistema pompe doppie per trazione
- Pneumatici da roccia
- Modo di carico
- Interruttore delle batterie
- BOMAG TELEMATIC POWER

### Equipaggiamento opzionale

- \* Cabina ROPS/FOPS e cintura di sicurezza
  - finestra scorrevole
- Condizionatore
- Telecamera per retromarcia
- BOMAG ECOSTOP
- Radio (Bluetooth)
- Luci secondo la normativa tedesca
- Verniciatura speciale
- Lampeggiante
- Riscaldamento cabina preavviamento
- Olio idraulico ecologico
- Pacchetto comfort: Sedile regolabile e piantone dello sterzo regolabile
- Interfaccia dati metrologici e di macchina per fornitori terzi
- Cicalino retromarcia con suono a banda larga
- LED Fari di lavoro (Cabina)

\* di serie con conformità CE

