



CASE
CONSTRUCTION

SERIE E ESCAVATORI CINGOLATI



CX130E | CX160E | CX180E

EREDITÀ

UNA TRADIZIONE DI INNOVAZIONI



1842

Fondazione di CASE.

1869

CASE realizza la prima macchina a vapore trasportabile: nascono le macchine per le costruzioni stradali.

1957

La prima terna integrata di produzione industriale al mondo: una prerogativa CASE.

1969

CASE inizia la produzione della pala compatta.

1977

CASE acquisisce Poclain, azienda francese leader nel mercato degli escavatori.

1992

Sumitomo diventa fornitore della CASE Corporation con la distribuzione di escavatori di peso compreso tra 7 e 80 tonnellate.

1998

Firma dell'Alleanza Globale tra Case Corporation e Sumitomo.

2001

CASE introduce il primo dei suoi escavatori CX, nuove "macchine pensanti" potenti, progettate per migliorare la produttività attraverso funzioni di intelligence a bordo.

2007

Il CX210B vince il "Good Design Award", premio per il miglior design dell'Accademia del Design del Giappone.

2008

Il CX210B riceve il 18esimo "Energy Conservation Award", premio per il risparmio energetico dell'Agenzia per l'Energia e le Risorse Naturali del Ministero dell'Economia e del Commercio del Giappone.

2011

CASE diventa il primo produttore di macchine movimento terra che offrono riduzione catalitica selettiva e ricircolo dei gas di scarico come soluzioni per soddisfare rigorosi standard per le emissioni.

2015

CASE lancia i nuovi escavatori cingolati "Serie D" Tier 4 final/EU Stage IV.

2018

Produzione Stage V per i modelli CX350D e superiori, seguiti dai modelli Short Radius.

2021

CASE introduce i primi modelli di escavatori cingolati Stage V della Serie E, dotati di un nuovo motore FPT, monitor rinnovato, componenti idraulici ottimizzati e servizi correlati migliorati.

ESCAVATORI CINGOLATI

GENERAZIONE RINNOVATA

MAGGIORE QUALITÀ E AFFIDABILITÀ

Più resistenti che mai, costruiti per durare

- + Le staffe rinforzate migliorano la forza di tenuta dei tubi sul braccio.
- + La forma e lo spessore della piastra di rinforzo interna aumentano la resistenza e la durata del braccio.
- + Maggiore tolleranza dei perni del braccio e del cilindro del bilanciere, con riduzione del gioco nelle boccole.
- + È stato aggiunto un nuovo layout ai rubinetti delle opzioni per facilitare la connessione delle tubazioni delle attrezzature idrauliche.
- + L'assemblaggio più compatto della molla del tendicingolo sul CX130E, ed il cilindro del grasso anche sul CX160E e sul CX180E, facilitano lo sgombero del fango.
- + Il CX130E è dotato di un motore di traslazione rinforzato e più durevole, mentre il CX160E / CX180E offre
- + maggiori prestazioni in traslazione.
- + I rulli superiori (su CX160E / CX180E / CX210E / CX250E) sono stati rinnovati, per garantirne una maggiore resistenza e durata.

MAGGIORE PRECISIONE E MANOVRABILITÀ

Controllo fluido, funzionamento efficiente - più che mai

Il marchio **CASE Intelligent Hydraulic System (CIHS)** è adesso associato a nuove modalità di funzionamento e impostazioni idrauliche regolabili in modo da offrire un funzionamento più uniforme ed efficiente rispetto alla generazione precedente.



SERIE E

ESCAVATORI CINGOLATI



MAGGIORE VERSATILITÀ

Grado di personalizzazione elevato per ogni lavoro

Le nuove modalità di lavoro con posizione indipendente dell'acceleratore consentono di soddisfare perfettamente i requisiti di qualsiasi operazione:

SP (Super Power): modalità per la massima produttività (come nella Serie D), con acceleratore impostato alla massima potenza.

P (Power): modalità che sostituisce H e A nella Serie D, con impostazioni dell'acceleratore da 1 a 10.

E (Eco): modalità che garantisce il massimo risparmio di carburante, con impostazioni dell'acceleratore da 1 a 10.

L (Lifting): modalità ottimizzata per la movimentazione degli oggetti con Power Boost sempre attivo, sistema di avvertenza in caso di sovraccarico e impostazioni dell'acceleratore da 1 a 6.

La selezione delle modalità di lavoro disponibili può essere bloccata dal proprietario della macchina.

NOVITÀ: La rivoluzionaria modalità Eco riduce il consumo di carburante grazie al controllo selettivo del motore e della pompa in base al tipo di movimentazione. Mantiene la coppia massima della pompa per garantire una produttività elevata, riducendo al minimo i consumi di carburante durante le operazioni a basso sforzo.



È inoltre possibile personalizzare il bilanciamento delle portate idrauliche per soddisfare al meglio le esigenze dell'operatore:

- + **Chiusura bilanciata vs Apertura bilanciata**
- + **Chiusura bilanciata vs Rotazione**

La Serie E porta la versatilità della macchina al prossimo livello, consentendo all'operatore di selezionare il tipo di attrezzatura e inserire il numero di modello personalizzabile direttamente sul monitor. Selezionando le impostazioni di portata e pressione, è anche possibile impostare il sovrallimite massimo per proteggere l'accessorio.



PRODUTTIVITÀ

LAVORA IN MODO INTELLIGENTE, PRODUCI DI PIÙ



MAGGIORE EFFICIENZA

Prestazioni eccezionali, risparmio di carburante straordinario

La nuova generazione Serie E combina le comprovate caratteristiche di risparmio energetico della Serie D a nuovissime modalità di lavoro e impostazioni idrauliche, volte a migliorare l'efficienza delle macchine.

Il sistema avanzato di gestione automatica dell'energia ereditato dalla Serie D offre sei funzioni di regolazione dell'energia:

- + **Regolazione della coppia della pompa:** evita rallentamenti del motore dovuti a coppie eccessive in caso di operazioni con carichi pesanti e riduce il consumo di carburante nelle operazioni che non richiedono la potenza massima della pompa.
- + **Regolazione dell'uso del braccio:** incrementa l'efficienza del carburante durante i movimenti di sollevamento e abbassamento del braccio.
- + **Regolazione della pressione di rotazione:** riduce la portata iniziale della pompa e migliora il controllo all'inizio della rotazione riducendo il consumo di carburante.
- + **Regolazione della corsa del cursore del distributore:** regola automaticamente la pressione in base al feedback dei sensori, evitando funzioni superflue.
- + **Rigenerazione dell'olio del braccio:** l'olio di ritorno dal braccio abbassato viene utilizzato per accelerare il movimento di uscita del bilanciere (solo per il modello CX210E e superiori).
- + **Auto Idle / Idle Shutdown:** funzioni personalizzabili e commutabili manualmente che consentono di ridurre i giri/min del motore dopo un periodo di inattività o di arrestare il motore dopo un periodo di standby.

Tutte queste funzioni, coordinate da CASE Intelligent Hydraulic System, unite al nuovo motore FPT e al motore di traslazione rinnovato per una maggiore efficienza meccanica, permettono agli escavatori della Serie E di offrire prestazioni senza precedenti, garantendo un elevato risparmio di carburante.

L'impianto idraulico del CX160E e del CX180E è stato ulteriormente migliorato grazie a un aumento del 12% della portata della pompa idraulica



POTENZA PIÙ “GREEN”

Motori conformi a Stage V UE 

I nuovi motori FPT NEF sono conformi alle norme Stage V, grazie all'innovativa soluzione HI-eSCR2 sviluppata internamente, che utilizza solo un catalizzatore di ossidazione diesel e un dispositivo **esente da manutenzione** integrato nel catalizzatore SCR per garantire una sensibile riduzione delle emissioni.

- + Il dispositivo SCRoF (SCR on Filter) non richiede alcuna sostituzione o pulizia meccanica durante la vita utile garantita ai sensi della normativa UE Stage V.
- + Il flusso dell'aria è potenziato da un turbocompressore con raffreddamento aria-aria.
- + L'iniezione multipla offre prestazioni elevate della coppia a bassi regimi.
- + **Nessuna valvola EGR** implica che la combustione utilizza solo aria fresca al 100%, senza alcun sistema di raffreddamento supplementare.

I nuovi motori NEF Stage V offrono prestazioni ancora migliori in termini di abbattimento delle emissioni, in quanto sono utilizzabili con **biodiesel B7** e **HVO** (un'alternativa ancora più “green” e di qualità superiore rispetto al biodiesel, in grado di garantire prestazioni migliori alle basse temperature) e altri combustibili paraffinici come **GTL** (da gas a liquidi), **CTL** (da carbone a liquidi), **BTL** (da biomassa a liquidi).

IL COMFORT È LA REGOLA!

AMBIENTE DI LAVORO DI ALTISSIMA QUALITÀ



MAGGIORE COMFORT

Condizioni di lavoro ideali, tutti i giorni

- + Cabina pressurizzata con migliore tenuta, ampio spazio di accesso e maggiore spazio per i piedi.
- + Sedile ergonomico con schienale rialzato, con sospensioni ad aria, regolazione dell'inclinazione e riscaldatore opzionale.
- + Consolle sospesa e integrata nel sedile con posizioni della leva di comando ottimizzate: durante la regolazione del sedile, l'operatore mantiene la postura desiderata.
- + Distanza dai pedali ridotta e poggiatesta, per un minore affaticamento durante il lavoro.
- + Comandi automatici di climatizzazione integrati nel monitor.
- + Migliori prestazioni di climatizzazione, grazie a un maggiore raffreddamento e a un'ubicazione ottimale delle bocchette.
- + Capacità di stoccaggio ottimizzata, vano porta pranzo e vano refrigerato, vano di supporto per smartphone e due ampi porta bibite.
- + Il riposizionamento dei rulli inferiori riduce le vibrazioni e garantisce una traslazione più uniforme.
- + Cabina più silenziosa, con un rumore interno ridotto di 1 dB rispetto alla Serie D su CX210E e di 3 dB su CX250E / CX300E.



SICUREZZA E MANUTENZIONE

LAVORARE IN SICUREZZA IN QUALUNQUE CONDIZIONE

OPERAZIONI E ACCESSIBILITÀ PIÙ SICURE

*La sicurezza prima di tutto,
dentro e fuori la cabina*

- + Struttura della cabina rinforzata, conforme a ROPS e FOPS.
- + Protezione FOPS livello 2 di serie.
- + Protezione anteriore OPG livello 2 installata in fabbrica; protezione a griglia e protezione anteriore OPG livello 1 disponibili come kit DIA.
- + L'allarme di traslazione opzionale installato in fabbrica offre un'ulteriore condizione di sicurezza nell'area di lavoro attorno alla macchina.
- + La nuova funzione di sicurezza con blocco automatico delle leve arresta immediatamente il movimento della macchina in caso di apertura involontaria della leva di sicurezza sul bracciolo sinistro da parte dell'operatore.
- + Rilevamento delle cinture di sicurezza allacciate.
- + Gradini e corrimano ampi, robusti e confortevoli per accedere in sicurezza alla parte superiore del cofano.
- + Le piastre antiscivolo e il coperchio superiore del cofano sono supportati da due pistoni a gas e assicurati da due fermi meccanici.
- + Ampia piattaforma sopra il vano motore per poter lavorare in sicurezza sul vano motore.

VISIBILITÀ SUPERIORE

Progettati per una visibilità eccellente

- + La visibilità, già straordinaria nella Serie D, è stata ulteriormente migliorata:
- + Superficie vetrata con maggiore visibilità sul lato destro.
- + Monitor più grande (da 7" a 10") con una maggiore risoluzione, cinque pulsanti configurabili e menu aggiuntivi sul display.
- + Videocamere posteriore e destra di serie e predisposizione per una videocamera sinistra opzionale per CASE Maximum View Monitor da 270° con layout revisionato.
- + Miglior bilanciamento del colore.
- + Funzione di sbrinamento del parabrezza apribile migliorata.
- + Il nuovo ugello di lavaggio a diffusione garantisce una migliore pulizia del parabrezza.
- + Pacchetto di luci LED opzionale disponibile per una migliore illuminazione.
- + Funzione con luci di segnalazione e timer di spegnimento selezionabile.



SICUREZZA E MANUTENZIONE

LAVORARE IN SICUREZZA IN QUALUNQUE CONDIZIONE



FACILE MANUTENZIONE

Soluzione per servizi integrati sul posto e online

- + Nuovi intervalli di servizio, per una riduzione dei costi di manutenzione:
 - **Olio motore, filtri del carburante e dell'olio** da 500 a 1.000 ore;
 - **Filtro del modulo di alimentazione AdBlue**, da 3.000 a 4.000 ore;
 - **Olio del riduttore di traslazione**, da 1.000 a 2.000 ore (su CX160E / CX180E).
- + Le bocche EMS (Extended Maintenance System) consentono intervalli di ingrassaggio di 1.000 ore sui perni del bilanciante e del braccio, e di 250 ore sul perno dell'attrezzatura.
- + L'assenza di valvole EGR riduce la complessità nell'ATS.
- + Il dispositivo autopulente SCRoF non richiede sostituzioni o pulizia meccanica durante la sua vita utile garantita.
- + Tappo del serbatoio dell'olio idraulico con sfiatatoio integrato, per un rabbocco senza attrezzi.
- + Rubinetto di campionamento aggiunta nel vano pompe, per un campionamento più semplice dell'olio idraulico.
- + Maggiore capacità del serbatoio del liquido lavavetri, con riduzione del numero di raddocchi.
- + Cilindro del grasso del tendicingolo con design compatto per facilitare la pulizia dal fango intorno ai rulli superiori sul CX160E e sul CX180E, stesso risultato ottenuto sul CX130E con il nuovo assemblaggio della molla del tendicingolo.
- + Tappetino della cabina suddiviso in due per una migliore pulizia.
- + Rivestimento del radiatore con apertura laterale più ampia e apertura aggiuntiva sotto la torretta, per una migliore accessibilità.



- + Variazione dell'altezza della posizione del filtro dell'aria, per una maggiore facilità di inserimento e rimozione.
- + Il tensionatore automatico delle cinghie delle ventole non richiede alcuna calibrazione manuale.
- + Diagnostica e assistenza da remoto, manutenzione interattiva grazie al nuovo modulo bidirezionale CASE SiteConnect e i servizi telematici SiteWatch.

La nuova offerta aftermarket CASE, i **pattini in gomma bullonati NEXPRO** disponibili per CX130E e dotati di pattini da 500 mm et 600 mm, consentono di passare in maniera rapida e semplice da applicazioni su strada a fuori strada, migliorando la versatilità della macchina e aumentando la redditività del cliente.



PERCHÉ SCEGLIERE LA NUOVA SERIE E

CONNUBIO MIGLIORE TRA VELOCITÀ E CONTROLLABILITÀ

CASE Intelligent Hydraulics System (CIHS) è punto di riferimento e sinonimo nel mercato di tempi di ciclo più veloci in assoluto, migliori prestazioni a risparmio energetico e controllo fluido.

MAGGIORE QUALITÀ E AFFIDABILITÀ

Gli escavatori CASE sono noti per il loro design equilibrato e i componenti di altissima qualità. Le modifiche apportate alla struttura del bilanciamento, del braccio e del sottocarro li rendono ancora migliori.

MAGGIORE VERSATILITÀ

- + **NOVITÀ**: 4 modalità di lavoro (Super Power, Power, Eco, Lifting)
- + **NOVITÀ**: 10 impostazioni dell'acceleratore, indipendenti dalla modalità di lavoro
- + **NOVITÀ**: personalizzazione delle portate del braccio, bilanciamento e rotazione per adattarsi ad ogni applicazione
- + **NOVITÀ**: possibilità di memorizzare i tipi e i nomi degli accessori sul display, per una gestione più rapida delle attrezzature

MAGGIORE EFFICIENZA

- + **NOVITÀ**: la modalità Eco garantisce la migliore regolazione selettiva di motore e pompa e un sensibile risparmio di carburante, massimizzando la coppia solo quando necessario
- + **NOVITÀ**: motore Stage V FPT senza EGR, per una combustione più efficiente
- + **NOVITÀ**: migliorata la durabilità e le prestazioni dei motori di traslazione

MAGGIORE CONNETTIVITÀ

- + **NOVITÀ**: modulo CASE SiteConnect bidirezionale
- + **NOVITÀ**: capacità di manutenzione interattiva
- + **NOVITÀ**: assistenza da remoto
- + **NOVITÀ**: soluzione telematica CASE completa (modem, cavi, cablaggi, antenna e abbonamento Advanced SiteWatch per 3 anni)

VISIBILITÀ SUPERIORE

- + **NOVITÀ**: monitor LCD da 10"; il più grande della categoria, con 5 pulsanti configurabili e nuove funzioni
- + **NOVITÀ**: sbrinatorio e lavaggio del parabrezza apribile migliorati
- + **NOVITÀ**: maggiore visibilità sul lato destro
- + CASE Maximum View Monitor opzionale, per una visibilità ottimizzata a 360°
- + Illuminazione a LED opzionale



MAGGIORE COMFORT

- + **NOVITÀ**: consolle sospesa e integrata nel sedile
- + **NOVITÀ**: ampio spazio di accesso e maggiore spazio per i piedi
- + **NOVITÀ**: comandi A/C dedicati sul monitor, sempre a portata di mano
- + **NOVITÀ**: migliori prestazioni di climatizzazione, grazie ai nuovi sfiati dell'aria
- + **NOVITÀ**: riposizionamento dei rulli, per una traslazione più uniforme
- + **NOVITÀ**: ambiente in cabina più silenzioso

FACILE MANUTENZIONE

- + **NOVITÀ**: intervalli di sostituzione dei filtri dell'olio motore e del carburante prolungati a 1.000 ore + intervalli di ingrassaggio delle boccole di 1.000 ore per i perni del bilanciere e del braccio
- + **NOVITÀ**: dispositivo autopulente SCRoF - esente da manutenzione e costruito per durare
- + **NOVITÀ**: accesso facilitato al serbatoio idraulico, grazie al tappo con sfiato
- + **NOVITÀ**: tappetino separato
- + **NOVITÀ**: pattini in gomma bullonati NEXPRO, per una sostituzione rapida e una maggiore versatilità sul CX130E.

POTENZA PIÙ "GREEN"

- + **NOVITÀ**: motore Stage V FPT, leader europeo, noto per la sua affidabilità e tradizione nell'innovazione, grazie a oltre 25 anni di esperienza
- + **NOVITÀ**: sistema High Efficiency SCR 2, coperto da 13 brevetti
- + **NOVITÀ**: senza EGR
- + **NOVITÀ**: compatibile con carburanti HVO e sintetici alternativi

OPERAZIONI E ACCESSIBILITÀ PIÙ SICURE

- + Cabina ROPS con FOPS livello 2
- + Corrimano e protezioni estese di serie
- + Allarme di traslazione installato in fabbrica
- + **NOVITÀ**: funzione di sicurezza con blocco automatico delle leve





TECNOLOGIA ALL'AVANGUARDIA

Il sistema telematico CASE SiteWatch utilizza un'unità di controllo altamente tecnologica montata su ogni macchina per raccogliere le informazioni inviate dalla macchina e dai satelliti GPS. I dati vengono quindi trasmessi al CASE Telematics Web Portal tramite le reti di comunicazione mobile.



SITWATCH: I BENEFICI DEL CONTROLLO CENTRALIZZATO DELLA FLOTTA A PORTATA DI MANO

Misura la tua vera disponibilità di risorse e ottimizzala

- + Elimina la "flotta fantasma": SiteWatch consente di identificare le unità di scorta e le macchine sottocaricate su ogni sito.
- + Riassetta le unità dove c'è più bisogno.
- + La pianificazione preventiva della manutenzione è più semplice poiché le ore di lavoro effettive sono sempre disponibili.
- + Estensione dei vantaggi di SiteWatch al resto della flotta: SiteWatch può essere installato anche sulle unità di altre marche.

Sfida i tuoi costi totali di proprietà!

- + La possibilità di confrontare le differenze di consumo di carburante consentirà di scegliere l'attrezzatura adatta.
- + Risparmia sui costi di trasporto con intervalli di manutenzione programmati e suddivisi.
- + Tranquillità, tempi di operatività ottimizzati e minori costi di riparazione: grazie alla manutenzione preventiva, ad esempio, è possibile ricevere informazioni sulle necessità di manutenzione del motore evitando guasti inaspettati.
- + Confronta il ritorno sull'investimento su siti diversi.
- + L'attrezzatura viene utilizzata solo durante le ore di lavoro. È possibile configurare degli allarmi in modo da sapere se la macchina è in uso nel fine settimana o nelle ore notturne.
- + Integra il pacchetto di manutenzione programmata, che garantisce l'esecuzione dei servizi richiesti al momento giusto.

Più sicurezza, premio assicurativo più basso

- + Tieni lontani i ladri: dissuadili dall'attaccare le tue risorse grazie alla geolocalizzazione. SiteWatch è nascosto, così i ladri non potranno trovarlo rapidamente.
- + La flotta verrà utilizzata solo quando lo decidi tu. Puoi definire il tuo recinto virtuale e ricevere una mail quando una macchina esce dal perimetro.

ASSISTENZA TECNICA CASE

SEMPRE CON TE

SITECONNECT: ASSISTENZA PROATTIVA E DA REMOTO

Il modulo SiteConnect permette di stabilire una comunicazione a 2 vie tra la macchina e il rivenditore CASE. L'assistenza è in grado di eseguire una diagnostica e analizzare da remoto i dati della macchina prima di giungere all'unità.

Massimizza i tempi di operatività della macchina

- + L'assistenza da remoto all'operatore da parte del rivenditore consente di risparmiare tempo. La macchina può trovarsi ovunque mentre il rivenditore si collega da remoto per eseguire la diagnostica.
- + Gli strumenti di SiteConnect permettono di massimizzare i tempi di operatività della macchina

Ottimizza l'efficienza di manutenzione

- + L'analisi della macchina da remoto consente al rivenditore di risolvere gli eventuali problemi nel minor tempo possibile, in una sola visita e con i componenti e gli strumenti più adatti.
- + Le unità elettroniche di controllo installate sulla macchina possono essere soggette ad aggiornamenti dei software: Con il modulo SiteConnect, il rivenditore CASE potrà eseguire gli aggiornamenti dei software direttamente da remoto
- + Migliora i tempi di operatività, riducendo i costi!

Riduzione dei costi totali di proprietà

- + Grazie ai dati raccolti da SiteConnect sulle condizioni e sulle prestazioni della macchina, il rivenditore CASE potrà offrire un'assistenza rapida ed efficace, in qualsiasi momento. Questo permette di aumentare i tempi di operatività.



Scarica l'app SiteManager per accedere da remoto alla tua attrezzatura direttamente dallo stabilimento del rivenditore, sempre con il tuo consenso. Sul montante destro della cabina è presente un adesivo con il codice QR SiteConnect. Scansiona il codice QR con il tuo dispositivo mobile per accedere rapidamente alla pagina di SiteConnect in cui scaricare rapidamente l'app SiteManager e visualizzare maggiori informazioni.

ALLESTIMENTO DI SERIE E ACCESSORI

ALLESTIMENTO DI SERIE

MOTORE

- Motore FPT NEF turbo a 4 cilindri, diesel Stage V
- + Riduzione Catalitica Selettiva con Filtro (SCRoF)
- + Catalizzatore di ossidazione diesel (DOC)
- + Senza EGR
- + Turbocompressore VGT
- + Iniezione elettronica
- + Sistema common rail ad alta pressione
- + Avviamento di sicurezza con sicurezza pilotaggi attivata
- + Riscaldamento automatico motore, arresto di emergenza
- + Preriscaldamento carburante
- + EPF (funzione di protezione del motore)
- + Filtraggio carburante a due stadi
- + Filtro dell'aria a due componenti
- + Filtro olio motore in posizione remota
- + Scarico olio ecologico
- + Intervallo di sostituzione dei filtri dell'olio motore e del carburante aumentato a 1.000 ore
- + Sistema a 24 volt
- + Interruttore stacco batteria
- + Pacchetto raffreddamento climi tropicali
- + Indicatori carburante e AdBlue esterni
- + Radiatore carburante
- + Filtro carburante prefiltro carburante con indicatore di accumulo
- + Valvola di chiusura carburante
- + Avvio al minimo
- + Radiatore, refrigeratore olio, intercooler - schermo protettivo
- + Pompa di rifornimento

SISTEMI DI RISPARMIO DI CARBURANTE

- + Modalità ECO
- + Auto-idle
- + One-touch idle
- + Idle shutdown
- + Controllo della coppia della pompa (PTC)
- + Utilizzo braccio economico (BEC)
- + Regolazione della pressione di rotazione (SRF)
- + Regolazione della corsa della spola (SSC)
- + Rigenerazione dell'olio del braccio (BOR)

ATTREZZATURA OPZIONALE

MOTORE

- + Porta di campionamento per l'olio motore e l'olio idraulico

IMPIANTO IDRAULICO

- + Circuito benna mordente
- + Circuito a bassa portata, regolazione proporzionale (n.d. su CX130E Long Reach)
- + Circuito singolo effetto martello con comando elettrico proporzionale
- + Circuito multifunzione (martello/pinza) con regolazione elettrica proporzionale (n.d. su CX130E Long Reach)
- + Circuito a doppio effetto con regolazione elettrica proporzionale (solo per CX130E Long Reach)

IMPIANTO IDRAULICO

- + Bilanciamento della regolazione del flusso idraulico
- + Pompe idrauliche a controllo elettronico
- + Auto Power Boost
- + Cambio di velocità di traslazione automatico
- + 4 modalità di lavoro selezionabili
- + Segnalatore di sovraccarico
- + Controlli del modello ISO
- + Impostazioni pompa ausiliaria preimpostate
- + Interruttore funzione ausiliaria
- + Distributore funzione ausiliaria
- + Indicatore intasamento filtro idraulico
- + Radiatore dell'olio
- + Intervallo di cambio olio motore 5.000 ore
- + Intervallo di sostituzione del filtro idraulico 2.000 ore
- + Predisposizione attacco rapido idraulico
- + Tappo dell'olio idraulico con sfiatatoio

TORRETTA

- + Specchietti ISO
- + Corrimano - accesso a DX
- + Guard rail ISO
- + Isolamento cabina con ammortizzatori (fluido e gomma)
- + Anello per il sollevamento del contrappeso
- + Tappo serbatoio con serratura, porte di servizio e strumenti
- + Telecamera posteriore e laterale di serie

CABINA

- + Protezione ROPS
- + Protezione FOPS con OPG livello 2
- + Cabina pressurizzata
- + Vetro di sicurezza temprato
- + Parabrezza apribile con chiusura "one-touch"
- + Parasole e deflettore pioggia
- + A/C, riscaldamento e sbrinamento con regolazione automatica
- + Vano porta pranzo e vano refrigerato, porta tazze e portacenere
- + Luci soffitto interne
- + Consolle con sospensione ad aria a bassa frequenza regolabile e sedile inclinabile con molle ad aria e ammortizzatore idraulico a doppia azione
- + Sedile scorrevole - 90 mm

CABINA

- + Sedile riscaldato
- + Protezione cabina anteriore - barre verticali (OPG livello 2)
- + Protezione cabina anteriore - barre verticali (OPG livello 1), disponibile come kit DIA
- + Protezione anteriore a griglia, disponibile come kit DIA
- + Allarme di traslazione
- + Radio Bluetooth AM/FM con antenna e 2 altoparlanti
- + 8 luci di lavoro LED (2 sul tetto della cabina, 1 sul braccio sx, 1 sulla cassetta portaoggetti, 4 sul perimetro esterno)
- + Deflettore pioggia
- + CASE Maximum View Monitor - vista a 270° con videocamera aggiuntiva sul lato sinistro

- + Cintura di sicurezza con rilevamento dell'aggancio
- + Braccioli regolabili
- + Controllo joystick a basso sforzo
- + Supporto sedile scorrevole da 80 mm
- + Sistema di selezione ausiliaria
- + Porta Aux per dispositivi elettronici personali
- + Monitor LED a colori multifunzione (10") con pulsanti in silicone
- + 22 lingue selezionabili per il monitor
- + Sistema antifurto (sistema di codice di avvio)
- + Tappetino separato
- + Presa elettrica da 12 volt
- + Accendisigari da 24 volt
- + Finestrino di destra monoblocco
- + 4 luci di lavoro alogene (2 sul tetto della cabina, 1 sul braccio sx, 1 sulla cassetta portaoggetti)
- + Lava/tergicristallo
- + Apertura trasparente sul tettuccio (Lexan) con parasole
- + Vani portaoggetti
- + Sistema diagnostico di bordo

ACCESSORI

- + Braccio standard 4,63 m (CX130E) o 5,15 m (CX160E / CX180E)
- + Braccio Long Reach 7,4 m (CX130E Long Reach)
- + Bilanciere 2,50 m (CX130E) o 2,62 m (CX160E / CX180E)
- + Bilanciere Long Reach 5,3 m (CX130E Long Reach)
- + Possibilità di memorizzare i tipi e i nomi degli accessori sul display

SOTTOCARRO

- + Pattini a triplice costola in acciaio da 600 mm
- + Pattini a triplice costola in acciaio da 700 mm (solo per CX130E Long Reach)
- + Chiusura inferiore del carro
- + Catenarie a maglie saldate
- + Punti di ancoraggio

TELEMATICA

- + Modulo SiteConnect e 3 anni di abbonamento Advanced SiteWatch con monitoraggio da remoto

ACCESSORI

- + Braccio HD 4,63 m (CX130E)
- + Bilanciere HD 2,10 / 3,01 m (CX130E) o 3,05 m (CX160E / CX180E)

SOTTOCARRO

- + Pattini a triplice costola da 500 / 700 mm (CX130E / CX160E) o pattini a triplice costola da 700 / 800 mm (CX180E)
- + Pattini in gomma da 500 mm montati su catenarie in acciaio (CX130E)
- + Guida cingoli (CX160E / CX180E) o doppia guida cingoli (CX130E)



CASE

CX130E

SPECIFICHE TECNICHE

CX130E

MOTORE

Modalità _____ FPT NEF4
 Tipo _____ raffreddato ad acqua, diesel
 a quattro tempi, quattro cilindri in linea, sistema common rail
 ad alta pressione (controllo elettrico), turbocompressore con
 intercooler raffreddato ad aria, SCRof, EGR free.

Livello emissioni _____ Stage V
 Numero dei cilindri / Cilindrata (l) _____ 4 / 4,5
 Alesaggio e corsa (mm) _____ 104 X 132

Potenza nominale cavalli del volano

ISO 9249 (kW) _____ 76,4 a 2000 min⁻¹ (rpm)
 ISO 14396 (kW) _____ 78,8 a 2000 min⁻¹ (rpm)

Coppia massima

ISO 9249 (Nm) _____ 370 a 1800 min⁻¹ (rpm)
 ISO 14396 (Nm) _____ 379 a 1800 min⁻¹ (rpm)

IMPIANTO IDRAULICO

Pompe principali _____ 2 pompe a pistoni assiali
 con sistema di regolazione
 Portata olio max. (l/min) _____ 2 x 129 a 2000 min⁻¹

Pressione di esercizio

Braccio/bilanciere/benna (MPa) _____ 34,3 - 36,3
 con Auto power boost

Circuito di rotazione (Mpa) _____ 27,9

Circuito traslazione (MPa) _____ 34,3

Pompa pilotaggio _____ 1 pompa ad ingranaggi

Portata olio max. (l/min) _____ 20

Pressione nel circuito di lavoro (MPa) _____ 3,9

Pompa lama (Lama CX130E) _____ 1 pompa ad ingranaggi

Portata olio max. (l/min) _____ 54 a 2000 min⁻¹

Pressione di esercizio (MPa) _____ 20,6

Cilindri del braccio

Alesaggio (mm) _____ 105

Corsa (mm) _____ 961

Cilindro bilanciere

Alesaggio (mm) _____ 115

Corsa (mm) _____ 1108

Cilindro benna

Alesaggio (mm) _____ 95

Corsa (mm) _____ 881

ROTAZIONE

Motore di rotazione _ Motore a pistoni assiali a cilindrata fissa
 Velocità massima di rotazione (min⁻¹) _____ 14,3
 Coppia di rotazione (Nm) _____ 33,000

FILTRI

Filtro di aspirazione (µm) _____ 105

Filtro di ritorno (µm) _____ 6

Filtro circuito pilotaggio (µm) _____ 8

IMPIANTO ELETTRICO

Tensione (V) _____ 24

Alternatore (Amp) _____ 90

Motorino di avviamento (V - kW) _____ 24 - 4,0

Batteria _____ 2 x 12 V 72 Ah/5HR

SOTTOCARRO

Motore di traslazione _____ Motore a pistoni assiali a
 cilindrata fissa

Alta velocità traslazione

(cambio velocità traslazione automatico) (km/h) _____ 5,7

Bassa velocità traslazione (km/h) _____ 3,4

Forza di trazione (kN) _____ 116

Numero di rulli portanti (per lato) _____ 2

Numero di rulli (per lato) _____ 7

Numero di pattini (per ogni lato) _____ 46

Tipologie pattini _____ Pattini a tripla costola

Pendenza superabile _____ 70% (35°)

RUMORE (PRELIMINARY)

Esterno (EU Directive 2000/14/EC) _____ LwA 99 dB(A)

Interno (ISO 6396) _____ LpA 69 dB(A)

CAPACITÀ DEL CIRCUITO E COMPONENTI

Serbatoio carburante (l) _____ 250

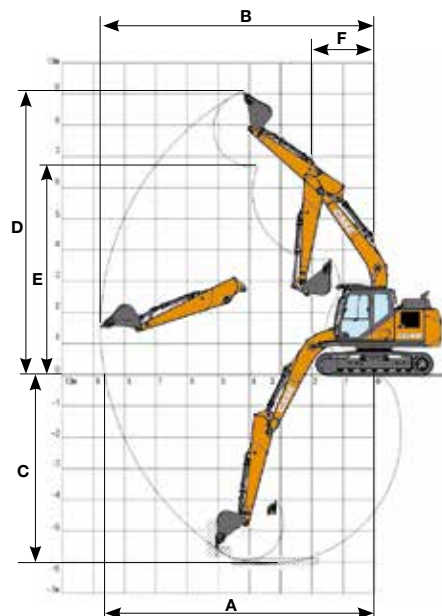
Impianto idraulico (l) _____ 157

Serbatoio idraulico (l) _____ 82

Serbatoio AdBlue (l) _____ 60

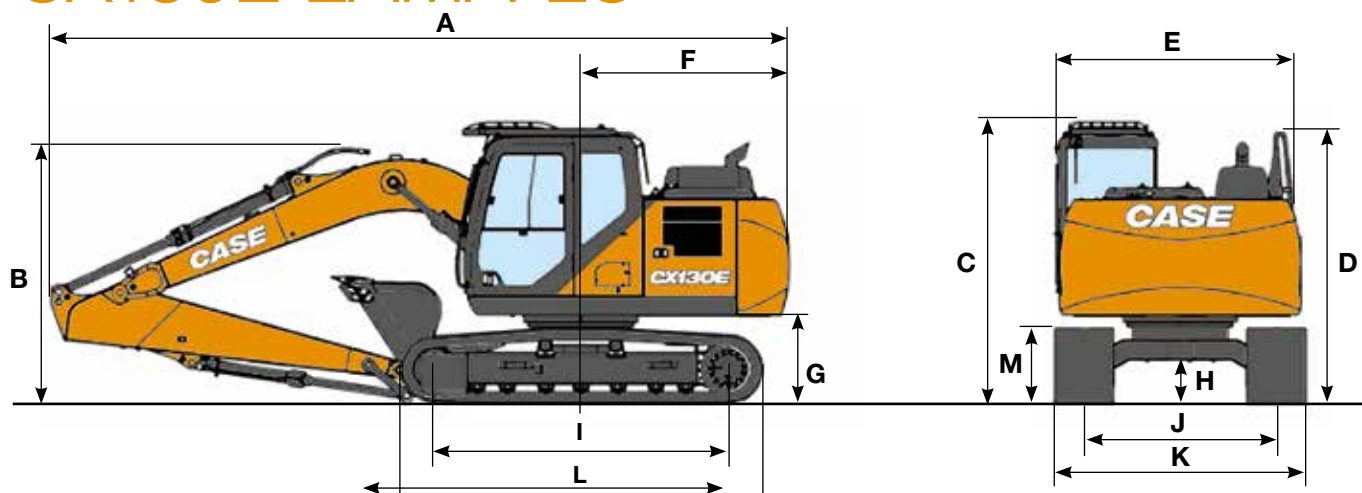
DATI PRESTAZIONALI		Bilanciere 2,50 m	Bilanciere 3,01 m	Bilanciere 2,11 m
Lunghezza braccio	mm	4630	4630	4630
Raggio della benna	mm	1200	1200	1200
Movimento dell'articolazione della benna	°	178	178	178
A Sbraccio max. di scavo al suolo	mm	8170	8640	7810
B Sbraccio max.	mm	8310	8770	7960
C Profondità max. di scavo	mm	5550	6050	5160
D Altezza max. di scavo	mm	8770	9050	8550
E Altezza max. di scarico	mm	6390	6680	6170
F Raggio di rotazione minore	mm	2340	2660	2360

FORZA DI SCAVO (ISO 6015)		Bilanciere 2,50 m	Bilanciere 3,01 m	Bilanciere 2,11 m
Forza di scavo bilanciere	kN	62	56	70
- con Power Boost automatico	kN	66	60	74
Forza di scavo benna	kN	90	90	90
- con Power Boost automatico	kN	95	95	95



SPECIFICHE TECNICHE

CX130E LAMA-LC



DIMENSIONI GENERALI		Bilanciere 2,50 m	Bilanciere 3,01 m	Bilanciere 2,11 m
Lunghezza totale (senza accessori) (Lama - LC)	mm	4160 / 4050	4160 / 4050	4160 / 4050
A Lunghezza totale (con accessori) (Lama - LC)	mm	7900 / 7660	7910 / 7680	7890 / 7660
B Altezza totale (all'inizio del braccio)	mm	2760	2740	2670
C Altezza cabina	mm	2910	2910	2910
D Altezza totale (a inizio guardrail)	mm	2800	2800	2800
E Larghezza complessiva della struttura superiore	mm	2490	2490	2490
F Rotazione (raggio posteriore)	mm	2190	2190	2190
G Altezza libera sotto la struttura superiore	mm	900	900	900
H Distanza minima dal suolo (Lama - LC)	mm	425 / 420	425 / 420	425 / 420
I Interasse (distanza fra le ruote) (Lama - LC)	mm	2790 / 3040	2790 / 3040	2790 / 3040
J Carreggiata	mm	1990	1990	1990
K Larghezza totale del sottocarro (con pattini da 500 mm)	mm	2590	2590	2590
L Lunghezza totale del cingolo (Lama - LC)	mm	3500 / 3760	3500 / 3760	3500 / 3760
M Altezza del cingolo	mm	780	780	780

PESO E PRESSIONE AL SUOLO

Con bilanciere 2,50 m, benne 0,5 m³, pattini 600 mm, operatore, lubrificante, liquido refrigerante, pieno di carburante e protezione superiore OPG livello 2.

CX130E	PESO	PRESSIONE AL SUOLO
Lama	13900 kg	0,037 MPa
LC	13300 kg	0,033 MPa

Contrappeso: 1870 kg

Con bilanciere 5,30 m, benne 0,28 m³, pattini 700 mm, operatore, lubrificante, liquido refrigerante, pieno di carburante.

CX130E	PESO	PRESSIONE AL SUOLO
LR	15400 kg	0,033 MPa

Contrappeso: 3400 kg

MARTELLI

CX130E

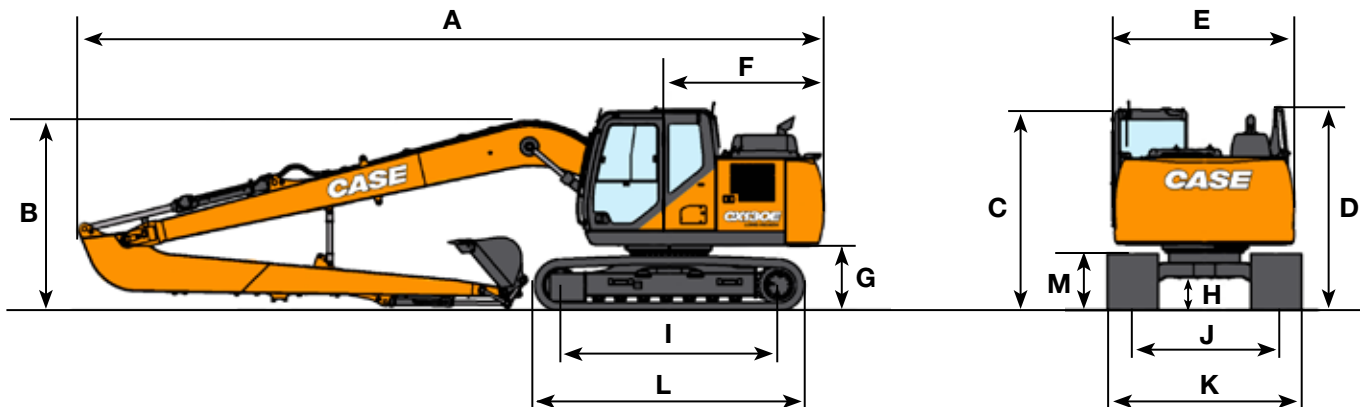
Attacco diretto

Modello	Peso kg	Impostazioni macchina		Bilanc. 2,11 m	Bilanc. 2,50 m	Bilanc. 3,01 m
		Portata l/min	Pressione Mpa			
MARTELLI CB						
CB135S	630	87	18-21	<input type="checkbox"/>	<input type="checkbox"/>	<input type="checkbox"/>
CB150S	950	87	19-21	<input type="checkbox"/>	—	—

Applicabile
 — Non applicabile

SPECIFICHE TECNICHE (PRELIMINARY)

CX130E LONG REACH



DIMENSIONI GENERALI

Bilanciere 5,30 m

Lunghezza totale (senza accessori)	mm	4030
A Lunghezza totale (con accessori)	mm	10390
B Altezza totale (all'inizio del braccio)	mm	2660
C Altezza cabina	mm	2800
D Altezza totale (a inizio guardrail)	mm	2810
E Larghezza complessiva della struttura superiore	mm	2530
F Rotazione (raggio posteriore)	mm	2190
G Altezza libera sotto la struttura superiore	mm	895
H Distanza minima dal suolo	mm	420
I Interasse (distanza fra le ruote)	mm	3040
L Lunghezza totale del cingolo	mm	3760
M Altezza del cingolo	mm	780
J Carreggiata	mm	1990
K Larghezza totale del sottocarro (con pattini da 700 mm)	mm	2590

DATI PRESTAZIONALI

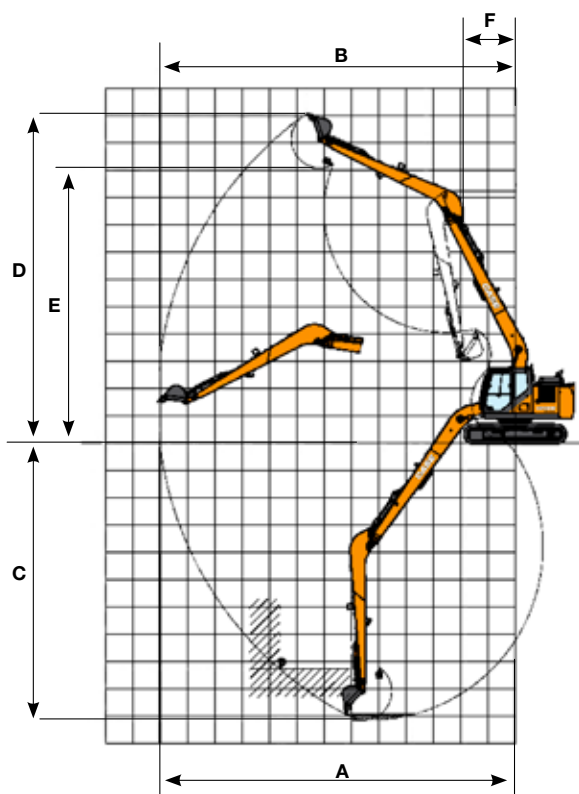
Bilanciere 5,30 m

Lunghezza braccio	mm	7400
Raggio della benna	mm	1050
Movimento dell'articolazione della benna		180°
A Sbraccio max. di scavo al suolo	mm	13010
B Sbraccio max.	mm	13100
C Profondità max. di scavo	mm	10130
D Altezza max. di scavo	mm	12070
E Altezza max. di scarico	mm	10080
F Raggio di rotazione minore	mm	3220

FORZA DI SCAVO (ISO 6015)









Bilanciere 5,30 m

Forza di scavo bilanciere	23 kN
Forza di scavo benna	35 kN



CAPACITÀ DI SOLLEVAMENTO

CX130E LAMA-LC

PORTATA									
Front. Lat.	2,0 m		4,0 m		6,0 m		Allo sbraccio max		m
									
LAMA ABBASSATA - bilanciere corto 2,11 m, pattini 600 mm. Sbraccio massimo 6,76 m									
6,0 m			3600*	3600*			2730*	2730*	5,00
4,0 m			4270*	4270*	3800*	2510	2440*	2330	6,27
2,0 m			5970*	4330	4190*	2410	2490*	2020	6,74
0 m			6990*	4050	4540*	2310	2840*	2040	6,58
-2,0 m	7910*	7910*	6620*	4030			3840*	2460	5,74
LAMA ABBASSATA - bilanciere standard 2,50 m, pattini 600 mm. Sbraccio massimo 7,11 m									
6,0 m							2200*	2200*	5,47
4,0 m			3870*	3870*	3550*	2570	2010*	2010*	6,65
2,0 m			5650*	4430	4050*	2450	2060*	1900	7,09
0 m			6920*	4110	4510*	2340	2340*	1910	6,94
-2,0 m	7160*	7160*	6840*	4040	4300*	2320	3080*	2250	6,15
-4,0 m			4810*	4210			4130*	3710	4,39
LAMA ABBASSATA - bilanciere lungo 3,01 m, pattini 600 mm. Sbraccio massimo 7,57 m									
6,0 m					2170*	2170*	2000*	2000*	6,06
4,0 m					3170*	2580	1850*	1850*	7,14
2,0 m			5070*	4470	3750*	2440	1910*	1700	7,55
0 m			6620*	4080	4340*	2300	2140*	1700	7,41
-2,0 m	6350*	6350*	6890*	3950	4410*	2240	2730*	1950	6,68
-4,0 m	10230*	10230*	5580*	4050			3970*	2890	5,11
LAMA SOLLEVATA - bilanciere corto 2,11 m, pattini 600 mm. Sbraccio massimo 6,76 m									
6,0 m			3600*	3600*			2730*	2730*	5,00
4,0 m			4270*	4270*	3080	2360	2440*	2190	6,27
2,0 m			5520	4030	2970	2260	2490	1890	6,74
0 m			5210	3770	2870	2160	2520	1910	6,58
-2,0 m	7910*	7910*	5190	3740			3060	2300	5,74
LAMA SOLLEVATA - bilanciere standard 2,50 m, pattini 600 mm. Sbraccio massimo 7,11 m									
6,0 m							2200*	2200*	5,47
4,0 m			3870*	3870*	3140	2420	2010*	2010*	6,65
2,0 m			5620	4130	3010	2300	2060*	1780	7,09
0 m			5270	3820	2890	2190	2340*	1790	6,94
-2,0 m	7160*	7160*	5200	3760	2870	2170	2780	2100	6,15
-4,0 m			4810*	3910			4130*	3460	4,39
LAMA SOLLEVATA - bilanciere lungo 3,01 m, patins de 600 mm. Portée maxi 7,57 m									
6,0 m					2170*	2170*	2000*	2000*	6,06
4,0 m					3160	2430	1850*	1800	7,14
2,0 m			5070*	4170	3000	2290	1910*	1590	7,55
0 m			5240	3790	2850	2150	2100	1590	7,41
-2,0 m	6350*	6350*	5100	3660	2790	2090	2410	1820	6,68
-4,0 m	10230*	10230*	5210	3760			3620	2700	5,11

* I carichi di cui sopra (kg) sono conformi alla normativa ISO e si riferiscono a escavatore senza benna. I carichi indicati non superano l'87% della capacità di sollevamento dell'impianto idraulico o il 75% del carico statico di ribaltamento. I valori contrassegnati da asterisco (*) sono limitati dalla capacità di sollevamento idraulico.

CAPACITÀ DI SOLLEVAMENTO

CX130E LAMA-LC

PORTATA										
Front. Lat.	2,0 m		4,0 m		6,0 m		Allo sbraccio max		m	
SOTTOCARRO LC - bilanciere corto 2,11 m, pattini 600 mm. Sbraccio massimo 6,76 m										
6,0 m			3600*	3600*			2730*	2730*		5,00
4,0 m			4270*	4270*	3440	2260	2440*	2090		6,27
2,0 m			5970*	3860	3330	2160	2490*	1810		6,74
0 m			5980	3600	3220	2060	2820	1820		6,58
-2,0 m	7910*	7910*	5950	3570			3440	2200		5,74
SOTTOCARRO LC - bilanciere standard 2,50 m, pattini 600 mm. Sbraccio massimo 7,11 m										
6,0 m							2200*	2200*		5,47
4,0 m			3870*	3870*	3500	2320	2010*	1950		6,65
2,0 m			5650*	3960	3370	2200	2060*	1700		7,09
0 m			6040	3650	3250	2090	2340*	1710		6,94
-2,0 m	7160*	7160*	5960	3590	3220	2070	3080*	2000		6,15
-4,0 m			4810*	3750			4130*	3310		4,39
SOTTOCARRO LC - bilanciere lungo 3,01 m, pattini 600 mm. Sbraccio massimo 7,57 m										
6,0 m					2170*	2170*	2000*	2000*		6,06
4,0 m					3170*	2330	1850*	1720		7,14
2,0 m			5070*	4010	3360	2190	1910*	1520		7,55
0 m			6010	3620	3210	2040	2140*	1510		7,41
-2,0 m	6350*	6350*	5860	3490	3150	1990	2710	1730		6,68
-4,0 m	10230*	10230*	5580*	3590			3970*	2570		5,11

CAPACITÀ DI SOLLEVAMENTO (PRELIMINARY)

CX130E - LONG REACH

PORTATA																
Front. Lat.	2,0 m		4,0 m		6,0 m		8,0 m		10,0 m		12,0 m		Allo sbraccio max		m	
bilanciere 5,30 m, pattini 750 LC mm, sbraccio massimo 12,00 m																
10,0 m							1030*	1030*					720*	720*		8,49
8,0 m							1400*	1400*	760*	760*			660*	660*		10,12
6,0 m							1530*	1530*	1440*	1360			640*	640*		11,17
4,0 m					2050*	2050*	1800*	1800*	1650*	1300			660*	660*		11,79
2,0 m			4310*	4310*	2760*	2630	2150*	1730	1840*	1210	750*	750*	710*	710*		12,04
0 m			2770*	2770*	3390*	2310	2450	1560	1770	1120			790*	790*		11,95
-1,5 m	1420*	1420*	2690*	2690*	3460	2120	2320	1450	1700	1060			930*	860		11,52
-4,0 m	2060*	2060*	3280*	3280*	3390	2060	2270	1400	1680	1030			1190*	950		10,69
-6,0 m	2770*	2770*	4240*	3750	3430	2090	2300	1420					1750*	1160		9,37
-8,0 m			4140*	3990	2860*	2230							2240*	1740		7,29

BENNE

CX130E



CX130E - Attacco Diretto

Capacità m ³ (ISO7451)	Largh. mm	Peso Kg	Bilanc. 2,11 m	Bilanc. 2,50 m	Bilanc. 3,01 m
BENNA PER IMPIEGHI GENERICI					
0,21	450	250	○	○	○
0,31	600	290	○	○	○
0,41	750	330	○	○	○
0,52	900	360	○	○	○
0,58	1000	400	○	○	●
0,66	1100	430	●	●	▲
0,73	1200	450	●	▲	■
BENNE PER IMPIEGHI GRAVOSI					
0,21	450	350	○	○	○
0,31	600	400	○	○	○
0,42	750	460	○	○	○
0,45	800	470	○	○	○
0,52	900	510	○	○	●
0,60	1000	550	○	●	▲
0,67	1100	580	●	▲	■
0,74	1200	620	▲	■	—
Capacità m ³ (ISO7451)	Largh. mm	Peso* Kg	Bilanc. 2,11 m	Bilanc. 2,50 m	Bilanc. 3,01 m
BENNE PER LIVELLAMENTO					
0,59	1500	440	○	●	●
0,72	1800	510	●	▲	■
0,80	2000	550	▲	■	—
BENNE PULIZIA FOSSI					
0,54	1830	480	○	○	●
BENNA PER PULIZIA FOSSI ORIENTABILE A 90° **					
0,46	1500	640	○	●	▲
0,55	1800	690	●	▲	■
0,61	2000	730	▲	■	—



CX130E - con attacco rapido

Capacità m ³ (ISO7451)	Largh. mm	Peso Kg	Bilanc. 2,11 m	Bilanc. 2,50 m	Bilanc. 3,01 m
BENNA PER IMPIEGHI GENERICI					
0,21	450	250	○	○	○
0,31	600	290	○	○	○
0,41	750	330	○	○	○
0,52	900	360	○	○	●
0,58	1000	400	●	●	▲
0,66	1100	430	●	▲	■
0,73	1200	450	▲	■	—
BENNE PER IMPIEGHI GRAVOSI					
0,21	450	350	○	○	○
0,31	600	400	○	○	○
0,42	750	460	○	○	●
0,45	800	470	○	○	●
0,52	900	510	○	●	▲
0,60	1000	550	●	▲	■
0,67	1100	580	▲	■	—
0,74	1200	620	■	—	—
Capacità m ³ (ISO7451)	Largh. mm	Peso* Kg	Bilanc. 2,11 m	Bilanc. 2,50 m	Bilanc. 3,01 m
BENNE PER LIVELLAMENTO					
0,59	1500	440	●	●	■
0,72	1800	510	▲	■	—
0,80	2000	550	■	—	—
BENNE PULIZIA FOSSI					
0,54	1830	480	●	●	▲

* con lama imbullonata

** Angolo di ribaltamento 45° D/S - Collegare l'impianto idraulico ausiliario a basso flusso

BENNE (PRELIMINARY)

CX130E - LONG REACH



CX130E LR- Attacco Diretto

Capacità m ³ (ISO7451)	Largh. mm	Peso Kg	Bilanc. 5,30 m
BENNA PER IMPIEGHI GENERICI			
0,10	300	125	○
0,12	350	130	○
0,15	400	140	○
0,17	450	145	○
0,19	500	150	○
0,24	600	170	●
0,32	750	200	■
BENNA PER PULIZIA FOSSI ORIENTABILE A 90°			
0,27	1200	170	●
0,35	1500	200	■



CX130E LR - con attacco rapido

Capacità m ³ (ISO7451)	Largh. mm	Peso Kg	Bilanc. 5,30 m
BENNA SCOOP PER IMPIEGHI GENERICI			
0,10	300	125	○
0,12	350	130	○
0,15	400	140	○
0,17	450	145	○
0,19	500	150	○
0,24	600	170	●
0,32	750	200	■
BENNA PER PULIZIA FOSSI ORIENTABILE A 90°			
0,27	1200	180	■

○ Densità materiale nominale fino a 2 ton/m³
● Densità materiale nominale fino a 1,6 ton/m³
▲ Densità materiale nominale fino a 1,4 ton/m³

■ Densità materiale nominale fino a 1,2 ton/m³
— Non applicabile

SPECIFICHE TECNICHE

CX160E

MOTORE

Modalità	FPT NEF4
Tipo	raffreddato ad acqua, diesel a quattro tempi, quattro cilindri in linea, sistema common rail ad alta pressione (controllo elettrico), turbocompressore con intercooler raffreddato ad aria, SCRof, EGR free.
Livello emissioni	Stage V
Numero dei cilindri / Cilindrata (l)	4 / 4,5
Alesaggio e corsa (mm)	104 x 132
Potenza nominale del volano	
ISO 9249 (kW)	90,4 a 2200 min ⁻¹ (rpm)
ISO 14396 (kW)	96,5 a 2200 min ⁻¹ (rpm)
Coppia massima	
ISO 9249 (Nm)	456 a 1600 min ⁻¹ (rpm)
ISO 14396 (Nm)	470 a 1600 min ⁻¹ (rpm)

IMPIANTO IDRAULICO

Pompe principali	2 pompe a pistoni assiali con sistema di regolazione
Portata olio max. (l/min)	2 x 159 a 2200 min ⁻¹
Pressione di esercizio	
Braccio/bilanciere/benna (MPa)	34,3 - 36,3 con Auto power boost
Circuito di rotazione (Mpa)	27,9
Circuito traslazione (MPa)	34,3
Pompa pilotaggio	1 pompa ad ingranaggi
Portata olio max. (l/min)	22
Pressione di esercizio (MPa)	3,9
Cilindri del braccio	
Alesaggio (mm)	115
Corsa (mm)	1179
Cilindro del bilanciere	
Alesaggio (mm)	125
Corsa (mm)	1280
Cilindro benna	
Alesaggio (mm)	105
Corsa (mm)	985

ROTAZIONE

Motore di rotazione	Motore a pistoni assiali a cilindrata fissa
Velocità massima di rotazione (min ⁻¹)	11,8
Coppia di rotazione (Nm)	45100

FILTRI

Filtro di aspirazione (µm)	105
Filtro di ritorno (µm)	6
Filtro circuito pilotaggio(µm)	8

IMPIANTO ELETTRICO

Tensione (V)	24
Alternatore (Amp)	50
Motorino avviamento (V - kW)	24 - 4,0
Batteria	2 x 12 V - 72 Ah/5HR

SOTTOCARRO

Motore di traslazione	Motore a pistoni assiali a cilindrata fissa
-----------------------	---------------------------------------------

Velocità di traslazione

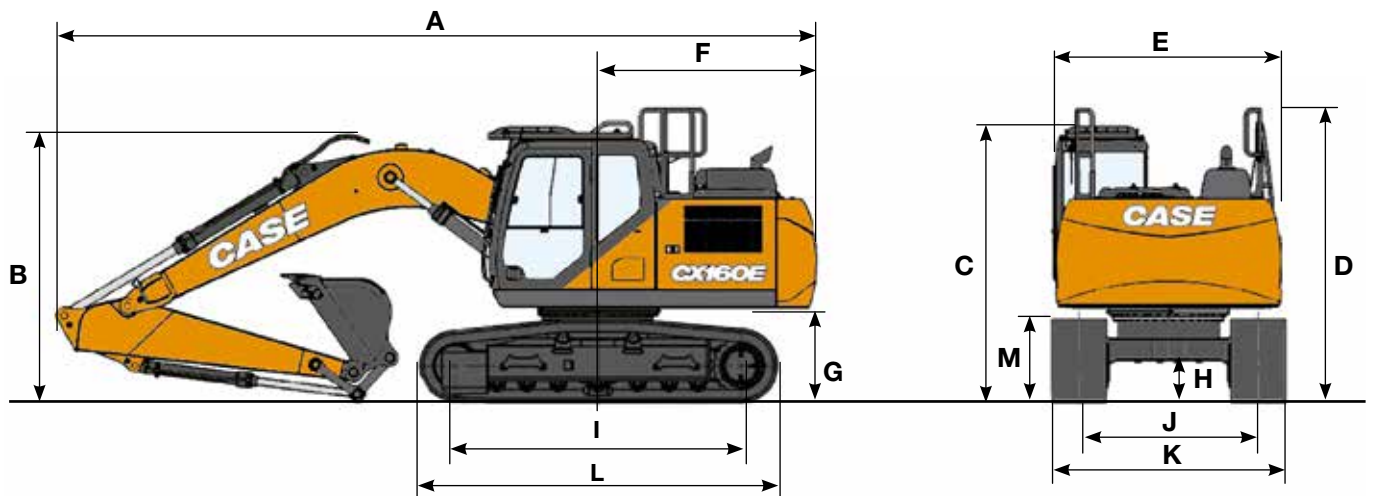
Alta velocità traslazione (cambio velocità traslazione automatico) (km/h)	5,2
Bassa velocità traslazione (km/h)	3,0
Coppia di trazione (kN)	161
Numero di rulli guida (per lato)	2
Numero di rulli cingolo (per lato)	7
Numero di pattini (per ogni lato)	44
Tipologie pattini	Pattini a tripla costola
Pendenza superabile	70% (35°)

RUMORE (PRELIMINARY)

Esterno (EU Directive 2000/14/EC) (dB(A))	LwA 100
Interno (ISO 6396) (dB(A))	LpA 69

CAPACITÀ DEL CIRCUITO E COMPONENTI

Serbatoio carburante (l)	300
Impianto idraulico (l)	170
Serbatoio idraulico (l)	82
Serbatoio AdBlue (l)	60



DIMENSIONI GENERALI	Bilanciere 2,62 m	Bilanciere 3,05 m
Lunghezza totale (senza accessori)	mm 4480	4480
A Lunghezza totale (con accessori)	mm 8520	8570
B Altezza totale (all'inizio del braccio)	mm 2960	3130
C Altezza cabina	mm 3050	3050
D Altezza totale (a inizio guardrail)	mm 3140	3140
E Larghezza complessiva della struttura superiore	mm 2520	2520
F Rotazione (raggio posteriore)	mm 2520	2520
G Altezza libera sotto la struttura superiore	mm 1030	1030
H Distanza minima dal suolo	mm 420	420
I Interasse (distanza fra le ruote)	mm 3190	3190
J Carreggiata	mm 1990	1990
K Larghezza totale del sottocarro (con pattini da 600 mm)	mm 2590	2590
L Lunghezza totale del cingolo	mm 3990	3990
M Altezza del cingolo	mm 920	920

PESO E PRESSIONE AL SUOLO

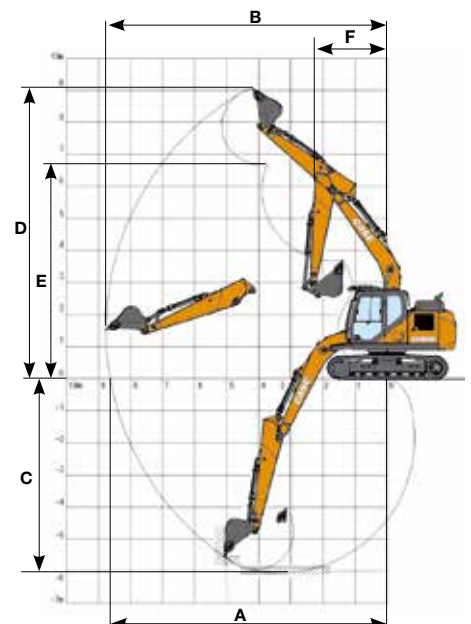
Con bilanciere 2,50 m, benne 0,5 m³, pattino 600 mm, operatore, lubrificante, liquido refrigerante, pieno di carburante e protezione FOPS livello 2.

	PESO	PRESSIONE AL SUOLO
LC	17300 kg	0,041 MPa

Contrappeso: 2820 kg

DATI PRESTAZIONALI		Bilanciere 2,62 m	Bilanciere 3,05 m
Lunghezza braccio	mm	5150	5150
Raggio della benna	mm	1350	1350
Movimento dell'articolazione della benna	°	178	178
A Sbraccio max. di scavo al suolo	mm	8870	9220
B Sbraccio max.	mm	9040	9380
C Profondità max. di scavo	mm	6060	6490
D Altezza max. di scavo	mm	9240	9290
E Altezza max. di scarico	mm	6610	6690
F Raggio di rotazione minore	mm	2990	3050

FORZA DI SCAVO (ISO 6015)		Bilanciere 2,62 m	Bilanciere 3,05 m
Forza di scavo bilanciere	kN	79	72
- con Power Boost automatico	kN	84	77
Forza di scavo benna	kN	112	112
- con Power Boost automatico	kN	118	118



CAPACITÀ DI SOLLEVAMENTO

CX160E

PORTATA									
Front. Lat.	2,0 m		4,0 m		6,0 m		Allo sbraccio max		m
	Bilanciere standard 2,62 m, pattini 600 mm, sbraccio massimo 7,69 m								
6,0 m					3920*	3390	2660*	2660*	6,37
4,0 m			6090*	6090*	5080	3290	2540*	2360	7,34
2,0 m			8890*	5410	4830	3070	2650*	2120	7,69
0 m			8660	5010	4630	2880	3010*	2130	7,49
-2,0 m	8100*	8100*	8570	4940	4570	2830	3920*	2470	6,70
-4,0 m	13670*	13670*	8060*	5120			5960*	3730	5,05

PORTATA											
Front. Lat.	2,0 m		4,0 m		6,0 m		8,0 m		Allo sbraccio max		m
	Bilanciere lungo 3,05 m, pattini 600 mm, sbraccio massimo 8,03 m										
8,0 m								2820*	2820*	4,94	
6,0 m					3850*	3440		2380*	2380*	6,78	
4,0 m					4690*	3310		2310*	2180	7,70	
2,0 m			8240*	5410	4840	3070	2570*	1970	2440*	1960	8,03
0 m			8650	4940	4610	2860			2790*	1960	7,84
-2,0 m	7650*	7650*	8490	4830	4510	2770			3570	2230	7,09
-4,0 m	14120*	14120*	8640	4960					5160	3180	5,56

* I carichi di cui sopra (kg) sono conformi alla normativa ISO e si riferiscono a escavatore senza benna. I carichi indicati non superano l'87% della capacità di sollevamento dell'impianto idraulico o il 75% del carico statico di ribaltamento. I valori contrassegnati da asterisco (*) sono limitati dalla capacità di sollevamento idraulico.

MARTELLLO

CX160E

Attacco diretto

Modello	Peso kg	Impostazioni macchina		Bilanciere 2,62 m	Bilanciere 3,05 m
		Portata l/min	Pressione Mpa		
MARTELLI CB					
CB150S	970	95	19-21	□	—
CB240S	1100	95	19-21	—	—

□ Applicabile
— Non applicabile

BENNE

CX160E



CX160E - Attacco Diretto

Capacità m ³ (ISO7451)	Largh. mm	Peso Kg	Bilanciere. 2,62 m	Bilanciere 3,05 m
BENNA PER IMPIEGHI GENERICI				
0,24	450	350	○	○
0,36	600	390	○	○
0,50	750	440	○	○
0,62	900	480	○	○
0,70	1000	500	○	●
0,78	1100	540	●	▲
0,87	1200	570	▲	■
1,00	1350	630	■	—

BENNE PER IMPIEGHI GRAVOSI				
0,26	450	420	○	○
0,38	600	480	○	○
0,51	750	550	○	○
0,65	900	620	○	●
0,70	1000	660	○	●
0,75	1050	680	●	●
0,78	1100	700	●	▲
0,91	1200	740	▲	■
1,00	1300	800	■	—

Capacità m ³ (ISO7451)	Largh. mm	Peso* Kg	Bilanciere. 2,62 m	Bilanciere 3,05 m
BENNE PER LIVELLAMENTO				
0,59	1500	440	○	○
0,72	1800	510	○	●
0,85	2100	570	●	▲
BENNE PULIZIA FOSSI				
0,86	1830	630	●	▲
BENNA PER PULIZIA FOSSI ORIENTABILE A 90° **				
0,46	1500	650	○	○
0,55	1800	700	○	●
0,61	2000	740	●	▲
0,68	2200	810	▲	■
0,74	2400	840	■	—

CX160E - con attacco rapido

Capacità m ³ (ISO7451)	Largh. mm	Peso Kg	Bilanciere. 2,62 m	Bilanciere 3,05 m
BENNA PER IMPIEGHI GENERICI				
0,24	450	350	○	○
0,36	600	390	○	○
0,50	750	440	○	○
0,62	900	480	○	●
0,70	1000	500	●	▲
0,78	1100	540	▲	■
0,87	1200	570	■	—

BENNE PER IMPIEGHI GRAVOSI				
0,26	450	420	○	○
0,38	600	480	○	○
0,51	750	550	○	●
0,65	900	620	○	▲
0,70	1000	660	▲	■
0,75	1050	680	■	■
0,78	1100	700	■	—

Capacità m ³ (ISO7451)	Largh. mm	Peso* Kg	Bilanciere. 2,62 m	Bilanciere 3,05 m
BENNE PER LIVELLAMENTO				
0,59	1500	440	○	●
0,72	1800	510	●	■
0,80	2100	570	■	—
BENNE PULIZIA FOSSI				
0,86	1830	630	■	—

* con lama imbullonata

** Angolo di ribaltamento 45° D/S - Collegare l'impianto idraulico ausiliario a basso flusso

○ Densità materiale nominale fino a 2 ton/m³
● Densità materiale nominale fino a 1,6 ton/m³
▲ Densità materiale nominale fino a 1,4 ton/m³

■ Densità materiale nominale fino a 1,2 ton/m³
— Non applicabile

SPECIFICHE TECNICHE

CX180E

MOTORE

Modalità _____ FPT NEF4
 Tipo _____ raffreddato ad acqua, diesel a quattro tempi,
 quattro cilindri in linea, sistema common rail ad alta
 pressione (controllo elettrico), turbocompressore con
 intercooler raffreddato ad aria, SCRof, EGR free.
 Livello emissioni _____ Stage V
 Numero dei cilindri / Cilindrata (l) _____ 4 / 4,5
 Alesaggio e corsa (mm) _____ 104 x 132
Potenza nominale del volano
 ISO 9249 (kW) _____ 90,4 a 2200 min⁻¹ (rpm)
 ISO 14396 (kW) _____ 96,5 a 2200 min⁻¹ (rpm)
Coppia massima
 ISO 9249 (Nm) _____ 456 a 1600 min⁻¹ (rpm)
 ISO 14396 (Nm) _____ 470 a 1600 min⁻¹ (rpm)

IMPIANTO IDRAULICO

Pompe principali _____ 2 pompe a pistoni assiali con
 sistema di regolazione
 Portata olio max. (l/min) _____ 2 x 159 a 2200 min⁻¹
Pressione di esercizio
 Braccio/bilanciere/benna (MPa) _____ 34,3 - 36,3
 con Auto power boost
 Circuito di rotazione (Mpa) _____ 27,9
 Circuito traslazione (MPa) _____ 34,3
 Pompa pilotaggio _____ 1 pompa ad ingranaggi
 Portata olio max. (l/min) _____ 22
 Pressione di esercizio (MPa) _____ 3,9
Cilindri del braccio
 Alesaggio (mm) _____ 115
 Corsa (mm) _____ 1179
Cilindro del bilanciere
 Alesaggio (mm) _____ 125
 Corsa (mm) _____ 1280
Cilindro benna
 Alesaggio (mm) _____ 105
 Corsa (mm) _____ 985

ROTAZIONE

Motore di rotazione _____ Motore a pistoni assiali a cilindrata fissa
 Velocità massima di rotazione (min⁻¹) _____ 11,8
 Coppia di rotazione (Nm) _____ 45100

FILTRI

Filtro di aspirazione (µm) _____ 105
 Filtro di ritorno (µm) _____ 6
 Filtro circuito pilotaggio(µm) _____ 8

IMPIANTO ELETTRICO

Tensione (V) _____ 24
 Alternatore (Amp) _____ 50
 Motorino avviamento (V - kW) _____ 24 - 4,0
 Batteria _____ 2 x 12 V - 72 Ah/5HR

SOTTOCARRO

Motore di traslazione _____ Motore a pistoni assiali a cilindrata fissa
Velocità di traslazione
 Alta velocità traslazione
 (cambio velocità traslazione automatico) (km/h) _____ 4,3
 Bassa velocità traslazione (km/h) _____ 2,6
 Coppia di trazione (kN) _____ 190
 Numero di rulli portanti (per lato) _____ 2
 Numero di rulli (per lato) _____ 7
 Numero di pattini (per ogni lato) _____ 46

RUMORE (PRELIMINARY)

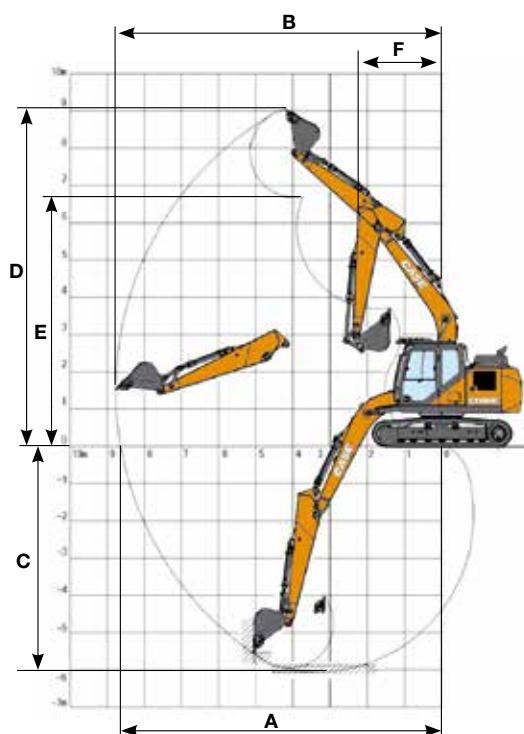
Esterno (EU Directive 2000/14/EC) _____ LwA 100 dB(A)
 Interno (ISO 6396) _____ LpA 69 dB(A)

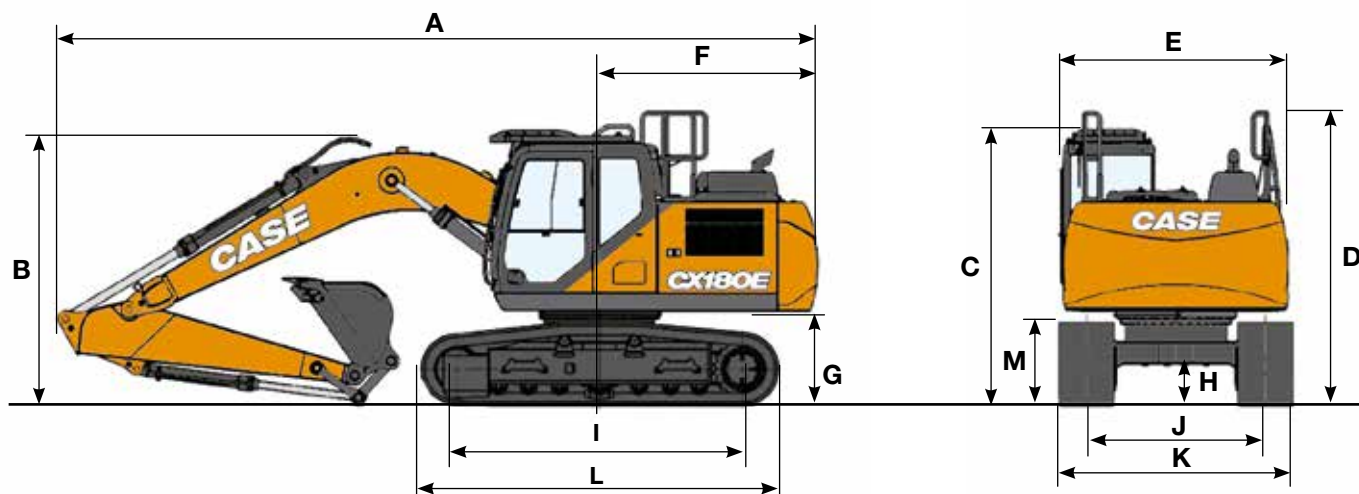
CAPACITÀ DEL CIRCUITO E COMPONENTI

Serbatoio carburante (l) _____ 300
 Impianto idraulico (l) _____ 170
 Serbatoio idraulico (l) _____ 82
 Serbatoio AdBlue (l) _____ 60

DATI PRESTAZIONALI		Bilanciere	
		2,62 m	3,05 m
Lunghezza braccio	mm	5150	5150
Raggio della benna	mm	1350	1350
Movimento dell'articolazione della benna	°	178	178
A Sbraccio max. di scavo al suolo	mm	8870	9210
B Sbraccio max.	mm	9040	9380
C Profondità max. di scavo	mm	6040	6470
D Altezza max. di scavo	mm	9250	9300
E Altezza max. di scarico	mm	6630	6710
F Raggio di rotazione minore	mm	2990	3050

FORZA DI SCAVO (ISO 6015)		Bilanciere	
		2,62 m	3,05 m
Forza di scavo bilanciere	kN	79	72
- con Power Boost automatico	kN	84	77
Forza di scavo benna	kN	112	112
- con Power Boost automatico	kN	118	118





DIMENSIONI GENERALI	Bilanciere 2,62 m Bilanciere 3,05 m	
	mm	mm
Lunghezza totale (senza accessori)	4580	4580
A Lunghezza totale (con accessori)	8510	8570
B Altezza totale (all'inizio del braccio)	2960	3130
C Altezza cabina	3070	3070
D Altezza totale (a inizio guardrail)	3150	3150
E Larghezza complessiva della struttura superiore	2520	2520
F Rotazione (raggio posteriore)	2520	2520
G Altezza libera sotto la struttura superiore	1040	1040
H Distanza minima dal suolo	440	440
I Interasse (distanza fra le ruote)	3370	3370
J Carreggiata	2200	2200
K Larghezza totale del sottocarro (con pattini da 600 mm)	2800	2800
L Lunghezza totale del cingolo	4180	4180
M Altezza del cingolo	920	920

PESO E PRESSIONE AL SUOLO









Con bilanciere 2,62 m, benne 0,62 m³, pattini 600 mm, operatore, lubrificante, liquido refrigerante, pieno di carburante e protezione FOPS livello 2.











	PESO	PRESSIONE AL SUOLO
LC	18400 kg	0,041 MPa

Contrappeso: 3120 kg

CAPACITÀ DI SOLLEVAMENTO

CX180E

PORTATA									
Front. Lat.	2,0 m		4,0 m		6,0 m		Allo sbraccio		m
									
Bilanciere standard 2,62 m, pattini 600 mm, sbraccio massimo 7,69 m									
6,0 m					3940*	3940*	2660*	2660*	6,38
4,0 m			6110*	6110*	5080*	3930	2530*	2530*	7,35
2,0 m			8910*	6600	5630	3710	2650*	2580	7,69
0 m			10290	6180	5420	3520	3020*	2610	7,48
-2,0 m	8140*	8140*	10210	6110	5360	3470	3940*	3020	6,69
-4,0 m	13620*	13620*	8020*	6300			5960*	4580	5,03

PORTATA											
Front. Lat.	2,0 m		4,0 m		6,0 m		8,0 m		Allo sbraccio		m
											
Bilanciere lungo 3,05 m, pattini 600 mm, sbraccio massimo 8,03 m											
8,0 m									2820*	2820*	4,96
6,0 m					3860*	3860*			2380*	2380*	6,79
4,0 m					4690*	3960			2310*	2310*	7,70
2,0 m			8260*	6680	5640	3710	2580*	2410	2440*	2400	8,03
0 m			10200*	6170	5400	3500			2790*	2420	7,83
-2,0 m	7690*	7690*	10120	6030	5300	3410			3620*	2750	7,08
-4,0 m	14190*	14190*	8720*	6160					5890*	3910	5,54

* I carichi di cui sopra (kg) sono conformi alla normativa ISO e si riferiscono a escavatore senza benna. I carichi indicati non superano l'87% della capacità di sollevamento dell'impianto idraulico o il 75% del carico statico di ribaltamento. I valori contrassegnati da asterisco (*) sono limitati dalla capacità di sollevamento idraulico.

MARTELLO

CX180E

Attacco diretto

Modello	Peso kg	Impostazioni macchina		Bilanciere 2,62 m	Bilanciere 3,05
		Portata l/min	Pressione Mpa		
MARTELLI CB					
CB240S	1100	95	19-21	□	—

□ Applicabile
— Non applicabile

BENNE

CX180E



CX180E - Attacco Diretto

Capacità m ³ (ISO7451)	Largh. mm	Peso Kg	Bilanciere 2,62 m	Bilanciere 3,05 m
BENNA PER IMPIEGHI GENERICI				
0,24	450	350	○	○
0,36	600	390	○	○
0,50	750	440	○	○
0,62	900	480	○	○
0,70	1000	500	○	○
0,78	1100	540	○	●
0,87	1200	570	●	▲
1,00	1350	630	▲	■

BENNE PER IMPIEGHI GRAVOSI				
0,26	450	420	○	○
0,38	600	480	○	○
0,51	750	550	○	○
0,65	900	620	○	○
0,70	1000	660	○	○
0,75	1050	680	○	●
0,78	1100	700	○	●
0,91	1200	740	●	▲
1,00	1300	800	▲	■

Capacità m ³ (ISO7451)	Largh. mm	Peso* Kg	Bilanciere 2,62 m	Bilanciere 3,05 m
BENNE PER LIVELLAMENTO				
0,59	1500	440	○	○
0,72	1800	510	○	○
0,85	2100	570	○	●

BENNE PULIZIA FOSSI				
0,86	1830	630	○	●

BENNA PER PULIZIA FOSSI ORIENTABILE A 90°**				
0,46	1500	650	○	○
0,55	1800	700	○	○
0,61	2000	740	○	●
0,68	2200	810	●	■
0,74	2400	840	■	—



CX180E - con attacco rapido

Capacità m ³ (ISO7451)	Largh. mm	Peso Kg	Bilanciere 2,62 m	Bilanciere 3,05 m
BENNA PER IMPIEGHI GENERICI				
0,24	450	350	○	○
0,36	600	390	○	○
0,50	750	440	○	○
0,62	900	480	○	○
0,70	1000	500	○	●
0,78	1100	540	●	▲
0,87	1200	570	▲	■
1,00	1350	630	■	—

BENNE PER IMPIEGHI GRAVOSI				
0,26	450	420	○	○
0,38	600	480	○	○
0,51	750	550	○	○
0,65	900	620	○	○
0,70	1000	660	○	●
0,75	1050	680	●	●
0,78	1100	700	●	■
0,91	1200	740	■	—

Capacità m ³ (ISO7451)	Largh. mm	Peso* Kg	Bilanciere 2,62 m	Bilanciere 3,05 m
BENNE PER LIVELLAMENTO				
0,59	1500	440	○	○
0,72	1800	510	○	●
0,80	2100	570	●	●

BENNE PULIZIA FOSSI				
0,86	1830	630	●	▲

* con lama imbullonata
 ** Angolo di ribaltamento 45° D/S - Collegare l'impianto idraulico ausiliario a basso flusso

○ Densità materiale nominale fino a 2 ton/m³
 ● Densità materiale nominale fino a 1,6 ton/m³
 ▲ Densità materiale nominale fino a 1,4 ton/m³

■ Densità materiale nominale fino a 1,2 ton/m³
 — Non applicabile

ALL'INSEGNA DELLA CONCRETEZZA.

Dal 1842 noi di CASE Construction Equipment ci impegniamo a realizzare soluzioni pratiche e intuitive che offrano efficienza e produttività.

Cerchiamo continuamente di facilitare i nostri clienti nell'applicazione delle tecnologie emergenti e dei nuovi requisiti di conformità.

Oggi, la nostra diffusione a livello globale, unita alla nostra competenza locale, ci consente di porre al centro dell'attività di sviluppo dei nostri prodotti le esigenze reali dei clienti.

L'ampia rete di concessionari CASE è sempre pronta ad assistere i clienti e proteggerne gli investimenti, superando le loro aspettative e fornendo loro la migliore esperienza di utilizzo e possesso delle macchine.

Intendiamo infatti costruire macchine più resistenti ma anche comunità più forti. In definitiva, la nostra attività è rivolta a fare il meglio per i nostri clienti e le nostre comunità, in modo che possano contare su CASE.

CNH Industrial
Deutschland GmbH
Case Baumaschinen
Benzstr. 1-3 - D-74076 Heilbronn
DEUTSCHLAND

CNH Industrial
Maquinaria Spain, S.A.
Avenida Aragón 402
28022 Madrid - ESPAÑA

CNH Industrial France, S.A.
16-18 Rue des Rochettes
91150 Morigny-Champigny
FRANCE

CNH Industrial Italia Spa
Lungo Stura Lazio 19
10156, Torino
ITALIA

CASE Construction Equipment
Cranes Farm Rd
Basildon - SS14 3AD
UNITED KINGDOM

NOTA: Le dotazioni di serie e opzionali possono cambiare in base alle richieste e alle leggi in vigore nei diversi paesi. Le foto possono mostrare dotazioni non di serie o non citate nel presente pieghevole - consultate il concessionario CASE. CNH Industrial si riserva il diritto di modificare senza preavviso le caratteristiche delle sue macchine, senza alcun obbligo dipendente da tali modifiche.

Conforme alla direttiva 2006/42/CE

CASECE.COM
00800-2273-7373

La chiamata è gratuita da telefono fisso.
Per le chiamate da cellulare consultare
le tariffe del proprio gestore telefonico.